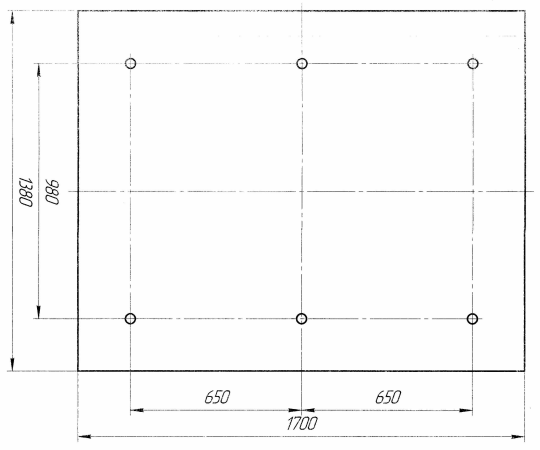
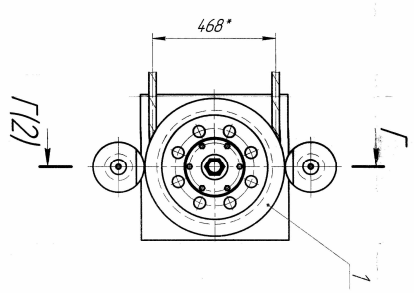
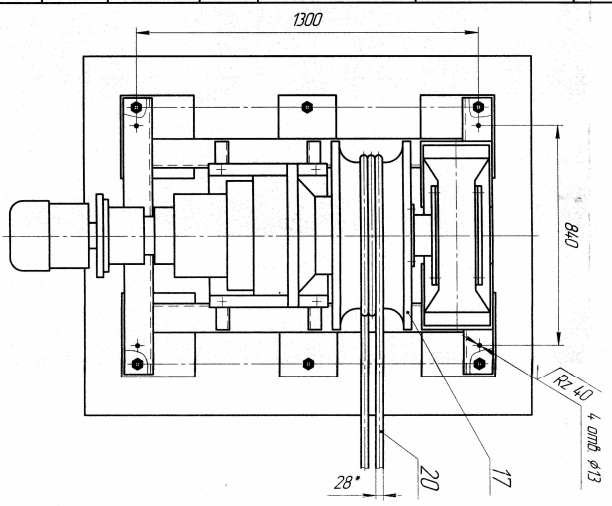


А1(10)
(Кажух услабачо не паказан)

Б1(10)

План фундаментна под лебедку (1/10)



Техническая характеристика лебедки ЛЭМ-101П

- 1 Лебедка предназначена для передвижения железнодорожных вагонов на регулируемо-разгрузочных участках прикладских станций в двух направлениях
- 2 Рабочее усилие в обе стороны кН (кгс) — 100 (10000)
- 3 Скорость передвижения вагона м/с — 0,075
- 4 Удельная скорость вращения вала об/мин — 2,6
- 5 Масса груза в передвижных вагонах т — 750
- 6 Длина рабочего участка передвижения вагона не более м — 230
- 7 Диаметр каната мм — 28
- 8 Общая длина каната м — 500
- 9 Плотность электроизоляции по нормам морозо-резижора кВт — 15
- 10 Габаритные размеры мм — 1844х1080х1025
- 11 Масса без вагона кг — 1500

Технические требования

- 1 Настоящий чертеж выполнен на основании задания на разработку рабочих чертежей № 13662 универсального заводского изделия ОАО "ГНУЗ" 18.03.2010 и преемственно устаревшей лебедки для передвижения вагонов в железнодорожных тягах на слидо-нолидной эстакаде
- 2 Чертежи лебедки, контроле и установке подлежат созданию технических предельных ПБ 10-382-00 и РД-10-33-93
- 3 Масса вагона, устанавливаемого двигателя = 3356 кг
- 4 Размеры даны справкой
- 5 *Размер указать по месту

№№, № подл.	Подп. и дата	Взам. инд. №	№№, № подл.	Подп. и дата	Спроект №	Листы, страниц
-------------	--------------	--------------	-------------	--------------	-----------	----------------

Исполнитель	Проверенный	Утвержденный	Дата	Исполнитель	Проверенный	Утвержденный	Дата
С.И.С.	С.И.С.	С.И.С.	14.02	С.И.С.	С.И.С.	С.И.С.	14.02
09-16350.00.000.СБ				Черт. № 1/1			
Устаревшая лебедка для передвижения ж.д. вагонов				ИД № 677422			
ОАО "ГНУЗ-МФЧ"				ОАО "ГНУЗ-МФЧ"			

Лебедка марки ЛЭМ-10П/1

Лебедка предназначена для передвижения железнодорожных вагонов на погрузочно-разгрузочных участках прирельсовых складов в двух направлениях.

Основные технические данные

	Таговое усилие в обе стороны, т	10
	Скорость перемещения каната, м/с	0,075
	Узловая скорость вращения барабана, об/мин	2,6
	Ориентировочное количество вагонов, шт	12
	Масса грузов в передвигаемых вагонах, т	750
	Длина рабочего участка перемещения каната не более, м	230
	Узловая скорость вращения барабана, об/мин	2,6
	Диаметр каната, мм	28
	Общая длина каната, м	500
	Мощность электродвигателя планетарного мотор-редуктора, кВт	15
	Температура окружающей среды, °С	от плюс 40 до минус 40
	Климатическое исполнение по ГОСТ 15150-69	У2
	Режим работы	средний
	Окружающая среда	не взрывоопасная
	Рабочее положение	крепление на горизонтальной площадке
	Габаритные размеры	1844x1080x1025
	Масса без канатов, кг	1500

Перв. примен.

Справ. №

Подп. и дата

Изм. № дробл.

Взам. инв. №

Подп. и дата

Изм. № подл.

09-16350.00.000 0/1

Изм.	Лист	№ докум.	Подп.	Дата
Разраб.				
Проб.				
Н.контр.				2003.2017
Утв.				2003.2017

Опросный лист на лебедку

Лит.	Лист	Листов
		1