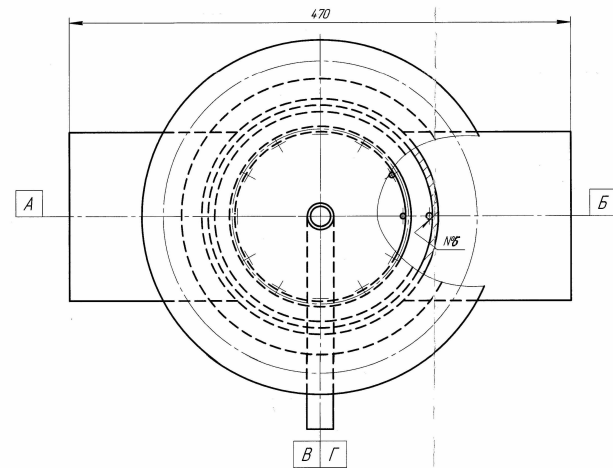
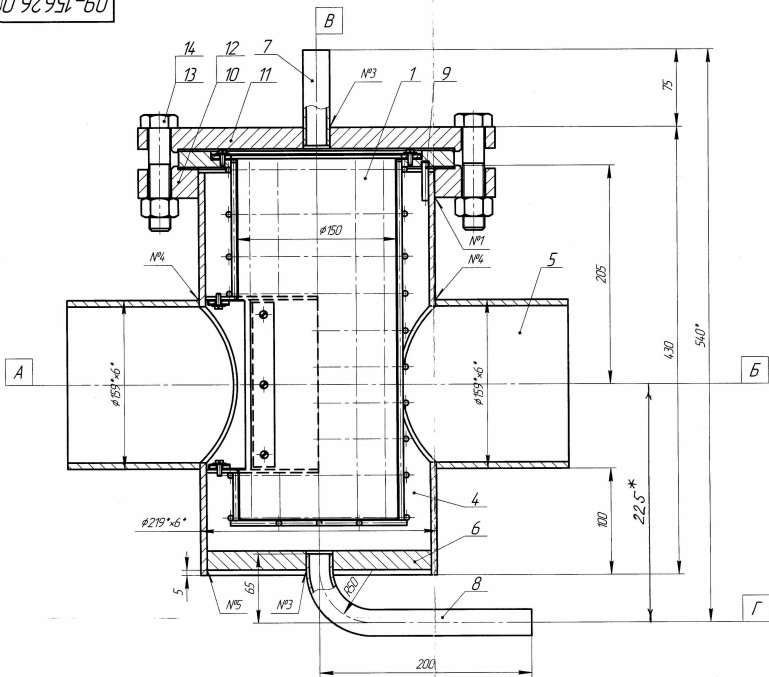
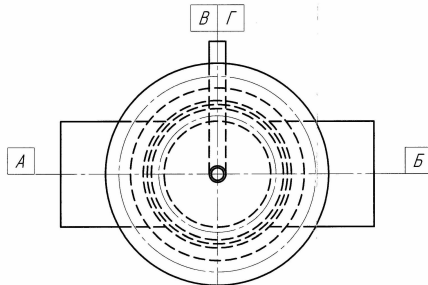


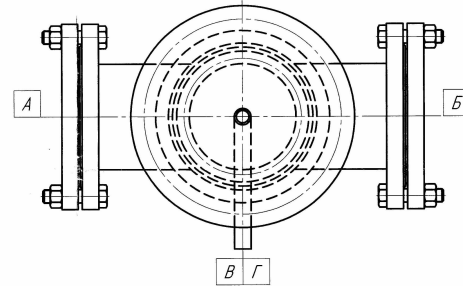
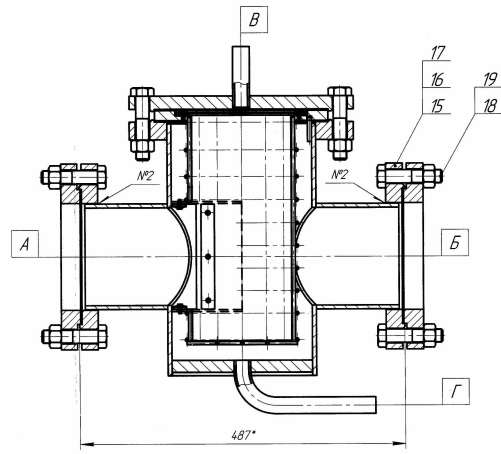
09-15626.00.000-60



Исполнение 09-15626.00.000-01 (1:4)  
Остальное см. 09-15626.00.000



Исполнение 09-15626.00.000-02 (1:4)  
Остальное см. 09-15626.00.000



Исполнение 09-15626.00.000-03 (1:4)  
Остальное см. 09-15626.00.000-02

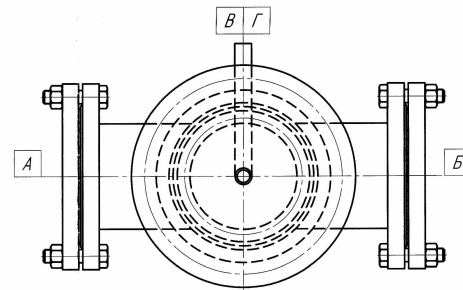


Таблица 2

Исполнение	Масса, кг
09-15626.00.000, -01	52
09-15626.00.002, -03	88,5

Таблица 1 Таблица сварных швов

Номер шва	Спецификация сварного шва	Условное обозначение шва сварного соединения	Эскиз шва	Электроды	Методы контроля					
					Процентное содержание	Высота	Методы контроля	РН	Горючесть	
1		У 7								
2		У 7								
3	ГОСТ 16037-80	У 7								
4		У 19								
5	ГОСТ 5264-80	У 7								
6										

Визуальный контроль и измерение сварных швов 100 %

Таблица 3 - Таблица штуцеров

Обозначение	Назначение	Кол	DN	PN	Условительная поверхность фланцев
А	Вход продукта	1	150	16	выступ-впадина
Б	Выход продукта	1	150	16	выступ-впадина
В	Воздушка	1	20	16	
Г	Дренаж	1	20	16	

- Настоящий чертеж предусматривает конструкцию грязеуловителя.
- Изготовление и контроль произвести согласно техническим требованиям ПБ 03-584-03, условия эксплуатации и испытания согласно ГОСТ 356-80.
- Покраску грязеуловителя выполнить после монтажа в зависимости от условий эксплуатации. Площадь покрытия - 0,7 м<sup>2</sup>.
- \*Размеры для справок.
- Грязеуловитель предназначен для эксплуатации со средой, не вызывающими коррозию.
- Срок службы 15 лет.

09-15626.00.000СБ				Типовое обозначение		
Исполнение	№ документа	Дата	Лист	Изм.	№	Исполнение
09-15626.00.000, -01	09-15626.00.000, -01	09-15626.00.000, -01	1	1	1	1
09-15626.00.002, -03	09-15626.00.002, -03	09-15626.00.002, -03	1	1	1	1

Грязеуловитель DN150, PN16

АО "КАУЧУК" ПКД

Копировать

Формат А1

Формат	Знак	Лист	Обозначение	Наименование	Кол	Примечание
				Документация		
A2			09-15626.10.100 СБ	Сборочный чертеж		
				Детали		
				В-5 ГОСТ 2590-88		
				Круж 20 ГОСТ 1050-88		
БН	1	09-15626.10.101	Пруток L=42	12	0,0065кг	
БН	2	09-15626.10.102	Пруток L=45	5	0,0069кг	
БН	3	09-15626.10.103	Пруток L=32	2	0,005кг	
БН	4	09-15626.10.104	Пруток L=70	1	0,01кг	
БН	5	09-15626.10.105	Пруток L=125	5	0,019кг	
БН	6	09-15626.10.106	Пруток L=235	1	0,036кг	
БН	7	09-15626.10.107	Пруток L=250	4	0,038кг	
БН	8	09-15626.10.108	Пруток L=337	7	0,052кг	
БН	9	09-15626.10.109	Пруток L=518	6	0,08кг	
09-15626.10.100						
Имен. Лист	№ докум.	Лист	Лист			
Нач. отд. Елизеев				Лит	Лист	Листов
Нач. отд. Леонид				АО "КАЧУЧК" ПКО		
Нач. бюро Маргалеб				Копировал Формат А4		
Ижк Асадилина						

Формат	Знак	Лист	Обозначение	Наименование	Кол	Примечание
				Документация		
A3			09-15626.10.200 СБ	Сборочный чертеж		
				Детали		
А4	1	09-15626.10.201	Стенка	2		
А4	2	09-15626.10.202	Стенка	2		
09-15626.10.200						
Имен. Лист	№ докум.	Лист	Лист			
Нач. отд. Елизеев				Лит	Лист	Листов
Нач. отд. Леонид				АО "КАЧУЧК" ПКО		
Нач. бюро Маргалеб				Копировал Формат А4		
Ижк Асадилина						

Формат	Знак	Лист	Обозначение	Наименование	Кол	Примечание
				Документация		
A2			09-15626.10.000 СБ	Сборочный чертеж		
				Сборочные единицы		
A2	1	09-15626.10.100	Каркас	1		
A3	2	09-15626.10.200	Короб	1		
				Детали		
А4	3	09-15626.10.001	Фланец	1		
А4	4	09-15626.10.002	Кольцо	1		
А4	5	09-15626.10.003	Планка	2		
А4	6	09-15626.10.004	Планка	2		
БН	7	09-15626.10.005	Сетка			09-15626.10.005
				Стандартные изделия		
	10		Винт М4×12,58 ГОСТ 1491-72	18		
	11		Шайба 4.01.059 ГОСТ 6958-79	18		
				Материалы		
	12		Пруток 14-0-2Ц ГОСТ 3283-74, L=2500	1	0,03кг	
09-15626.10.000						
Имен. Лист	№ докум.	Лист	Лист			
Нач. отд. Елизеев				Лит	Лист	Листов
Нач. отд. Леонид				АО "КАЧУЧК" ПКО		
Нач. бюро Маргалеб				Копировал Формат А4		
Ижк Асадилина						

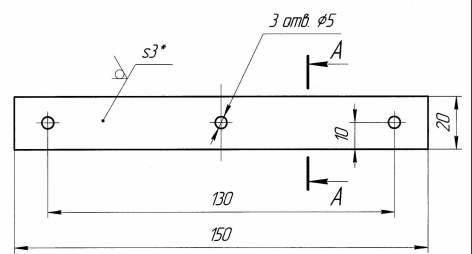
Формат	Знак	Лист	Обозначение	Наименование	Кол	Примечание
				Стандартные изделия		
	10		Фланец 3-200-16 16ГС-3 ГОСТ 12820-80	1	9,88кг	
	11		Фланец 3-200×20М16ГС-3 019 903-ТМ-П-315	1	17,97кг	
	12		Пруток 15180-86	2	0,049кг	
	13		Болт М20×80,35 ОСТ 26-2037-96	12	0,268кг	
	14		Гайка М20,25 ОСТ 26-2038-96	12	0,063кг	
				Переменные данные для исполнений		
				09-15626.00.000-02		
				09-15626.00.000-03		
				Стандартные изделия		
	15		Фланцы ГОСТ 12820-80 3-150-16 16ГС-3	2	7,52кг	
	16		2-150-16 16ГС-3	2	7,8кг	
	17		Пруток 15180-86	2	0,034кг	
	18		Болт М20×80,35 ОСТ 26-2037-96	16	0,293кг	
	19		Гайка М20,25 ОСТ 26-2038-96	16	0,063кг	
09-15626.00.000						
Имен. Лист	№ докум.	Лист	Лист			
Нач. отд. Елизеев				Лит	Лист	Листов
Нач. отд. Леонид				АО "КАЧУЧК" ПКО		
Нач. бюро Маргалеб				Копировал Формат А4		
Ижк Асадилина						

Формат	Знак	Лист	Обозначение	Наименование	Кол	Примечание
				Документация		
A1			09-15626.00.000 СБ	Сборочный чертеж		
				Сборочные единицы		
A2	1	09-15626.10.000	Корзина	1		
				Детали		
БН	4	09-15626.00.001	Корпус L=380			
			219 x 6 ГОСТ 8732-78			
			Труба В 20 ГОСТ 8731-74	1	10,2кг	
БН	5	09-15626.00.002	Патрубок L=165			
			159 x 6 ГОСТ 8732-78			
			Труба В 20 ГОСТ 8731-74	2	3,7кг	
БН	6	09-15626.00.003	Дно Ø205			
			16 ГОСТ 19903-74			
			Лист Ст3сп4 ГОСТ 14637-89	1	4,18кг	
БН	7	09-15626.00.004	Патрубок L=90			
БН	8	09-15626.00.005	Патрубок L=245			
БН	9	09-15626.00.006	Круж В-5 ГОСТ 2590-88			
			20 ГОСТ 1050-88			
			L=20	1	0,003кг	
64567						
09-15626.00.000						
Имен. Лист	№ докум.	Лист	Лист			
Нач. отд. Елизеев				Лит	Лист	Листов
Нач. отд. Леонид				АО "КАЧУЧК" ПКО		
Нач. бюро Маргалеб				Копировал Формат А4		
Ижк Асадилина						

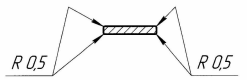
09-15626.10.000СБ

09-15626.10.004

Rz 160



A-A (2:1)



\*Размер для справок

09-15626.10.004

Типовое оборудование

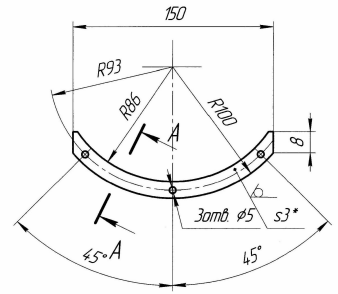
Планка

Идентификация: Лист 0,073, Масса 11, Максимум 1

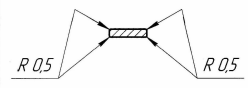
Лист 3 ГОСТ 19903-74, ОК360В ГОСТ 16523-97, АО "КАУЧУК" ПКО, Формат А4

09-15626.10.003

Rz 160



A-A (2:1)



\*Размер для справок

09-15626.10.003

Типовое оборудование

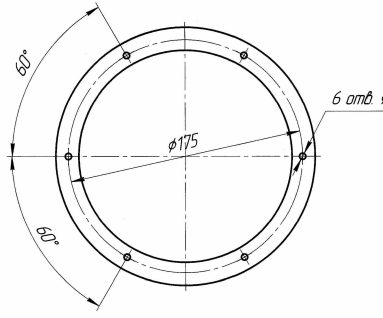
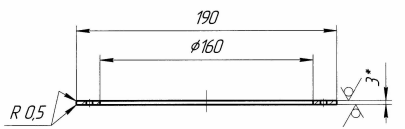
Планка

Идентификация: Лист 0,052, Масса 11, Максимум 1

Лист 3 ГОСТ 19903-74, ОК360В ГОСТ 16523-97, АО "КАУЧУК" ПКО, Формат А4

09-15626.10.002

Rz 80



1 Предельные отклонения размеров Н14, h14, ± IT14  
2 \*Размер для справок

09-15626.10.002

Типовое оборудование

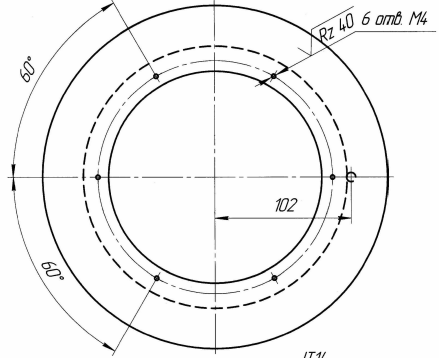
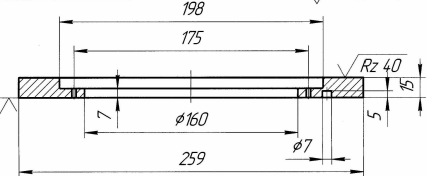
Кольцо

Идентификация: Лист 0,19, Масса 12, Максимум 1

Лист 3 ГОСТ 19903-74, ОК360В ГОСТ 16523-97, АО "КАУЧУК" ПКО

09-15626.10.001

Rz 80



Предельные отклонения размеров Н14, h14, ± IT14

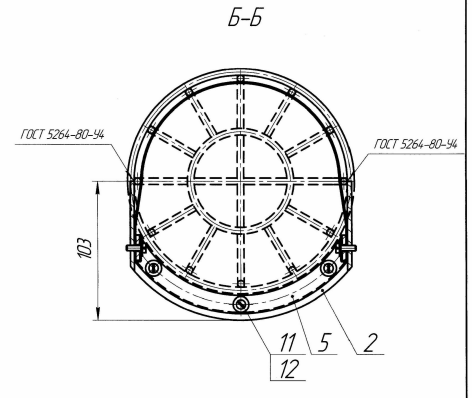
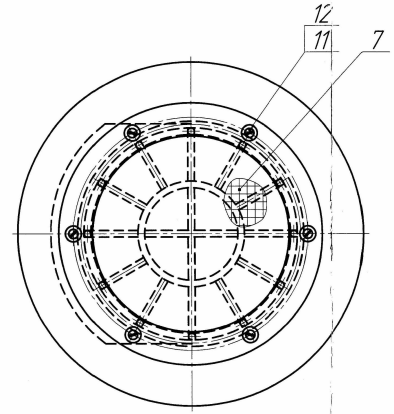
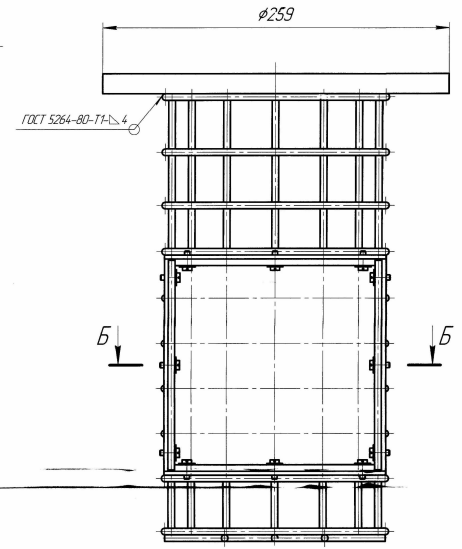
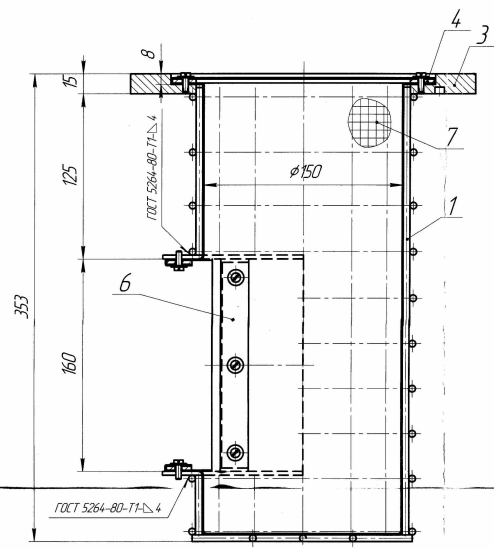
09-15626.10.001

Типовое оборудование

Фланец

Идентификация: Лист 3,16, Масса 12, Максимум 1

Лист 17 ГОСТ 19903-74, ГОСТ 14637-89, АО "КАУЧУК" ПКО



1 Сварку выполнять электродами Э 42А ГОСТ 9467-75  
2 Сетку поз 7 выдрать с учетом условий эксплуатации и закрепить к корпусу корзины поз 1 проволочкой поз 13. Площадь сетки 0,5 м<sup>2</sup>

09-15626.10.000СБ

Типовое оборудование

Корзина

Идентификация: Лист 365, Масса 12, Максимум 1

Лист 17 ГОСТ 19903-74, АО "КАУЧУК" ПКО

