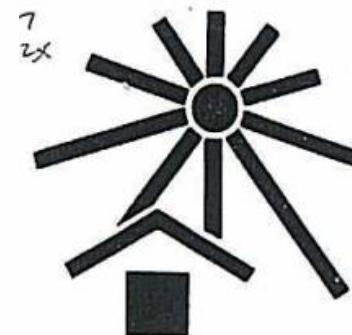


**ОАО СТЕРЛИТАМАКСКИЙ
НЕФТЕХИМИЧЕСКИЙ ЗАВОД**



**КАУЧУК
СИНТЕТИЧЕСКИЙ БУТАДИЕН –
СТИРОЛЬНЫЙ СКС-30 АРКПН
SBR – 1502**

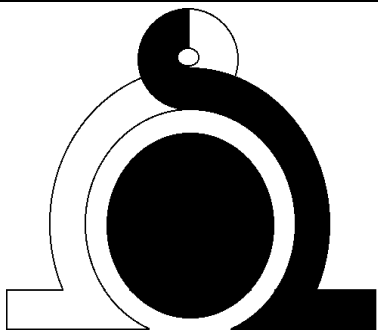
ПАРТИЯ № _____

МЕСТО № _____

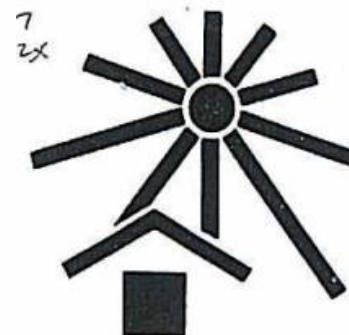
МАССА НЕТТО 30 ± 1 КГ

ДАТА ИЗГОТОВЛЕНИЯ _____

ТУ 2294 – 462 – 05742686 - 2010



**ОАО СТЕРЛИТАМАКСКИЙ
НЕФТЕХИМИЧЕСКИЙ ЗАВОД**



**КАУЧУК
СИНТЕТИЧЕСКИЙ БУТАДИЕН –
СТИРОЛЬНЫЙ СКС-30 АРК
SBR – 1500**

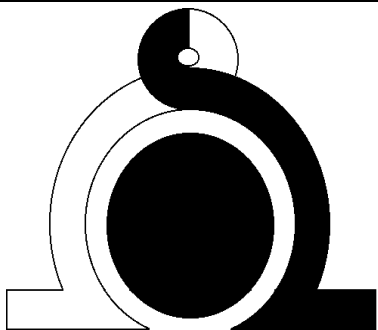
ПАРТИЯ № _____

МЕСТО № _____

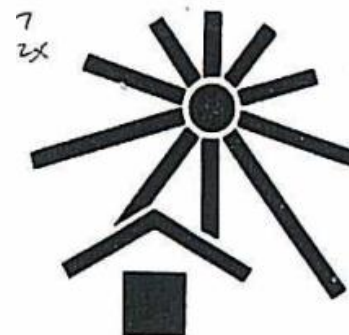
МАССА НЕТТО 30 ± 0,7 КГ

ДАТА ИЗГОТОВЛЕНИЯ _____

ТУ 2294 – 465 – 05742686 - 2010



**ОАО СТЕРЛИТАМАКСКИЙ
НЕФТЕХИМИЧЕСКИЙ ЗАВОД**



**КАУЧУК
СИНТЕТИЧЕСКИЙ БУТАДИЕН –
СТИРОЛЬНЫЙ СКС-30 АРКМ-15
SBR – 1705**

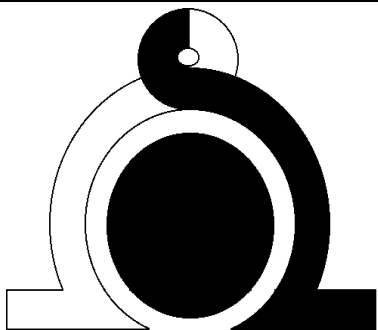
ПАРТИЯ № _____

МЕСТО № _____

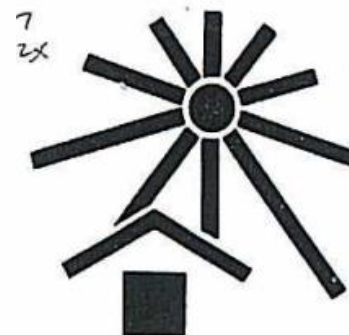
МАССА НЕТТО 30 ± 1 КГ

ДАТА ИЗГОТОВЛЕНИЯ _____

ГОСТ 11138 - 78



**ОАО СТЕРЛИТАМАКСКИЙ
НЕФТЕХИМИЧЕСКИЙ ЗАВОД**



**КАУЧУК
СИНТЕТИЧЕСКИЙ БУТАДИЕН –
СТИРОЛЬНЫЙ СКС-30 АРКМ-15
SBR – 1705**

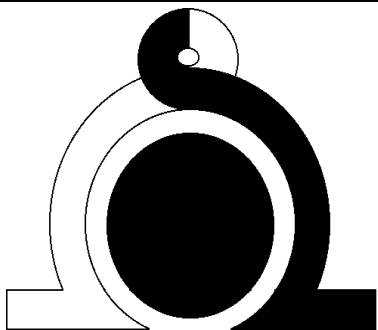
ПАРТИЯ № _____

МЕСТО № _____

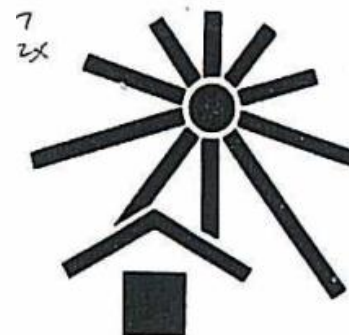
МАССА НЕТТО 30 ± 1 КГ

ДАТА ИЗГОТОВЛЕНИЯ _____

ТУ 2294 – 458 – 05742686 - 2009



**ОАО СТЕРЛИТАМАКСКИЙ
НЕФТЕХИМИЧЕСКИЙ ЗАВОД**



**КАУЧУК
СИНТЕТИЧЕСКИЙ БУТАДИЕН –
СТИРОЛЬНЫЙ СКС-30 АРКМ-27
SBR – 1712**

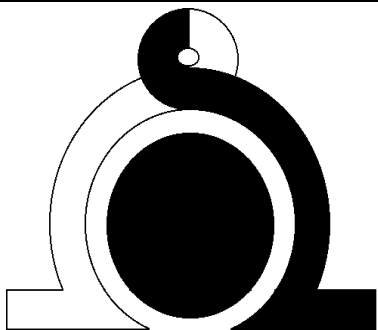
ПАРТИЯ № _____

МЕСТО № _____

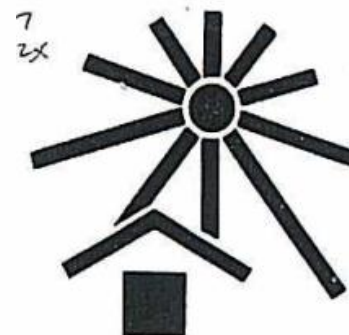
МАССА НЕТТО 30 ± 0,7 КГ

ДАТА ИЗГОТОВЛЕНИЯ _____

ТУ 2294 – 008 – 73776139 - 2009



**ОАО СТЕРЛИТАМАКСКИЙ
НЕФТЕХИМИЧЕСКИЙ ЗАВОД**



**КАУЧУК
СИНТЕТИЧЕСКИЙ БУТАДИЕН –
СТИРОЛЬНЫЙ СКС-30 АРКМ-27
SBR – 1723**

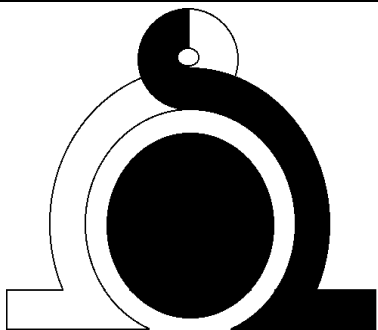
ПАРТИЯ № _____

МЕСТО № _____

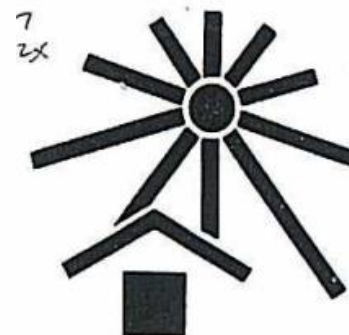
МАССА НЕТТО 30 ± 0,7 КГ

ДАТА ИЗГОТОВЛЕНИЯ _____

ТУ 2294 – 008 – 73776139 - 2009



**ОАО СТЕРЛИТАМАКСКИЙ
НЕФТЕХИМИЧЕСКИЙ ЗАВОД**



**КАУЧУК
СИНТЕТИЧЕСКИЙ БУТАДИЕН –
СТИРОЛЬНЫЙ СКС-30 АРКМ-27
SBR – 1753**

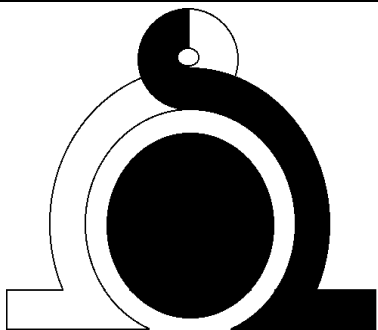
ПАРТИЯ № _____

МЕСТО № _____

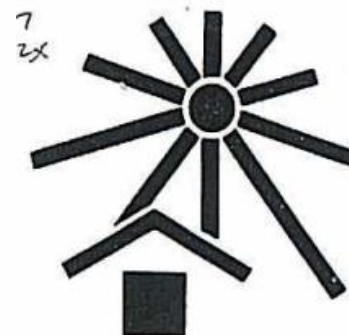
МАССА НЕТТО 30 ± 0,7 КГ

ДАТА ИЗГОТОВЛЕНИЯ _____

ТУ 2294 – 008 – 73776139 - 2009



**ОАО СТЕРЛИТАМАКСКИЙ
НЕФТЕХИМИЧЕСКИЙ ЗАВОД**



**КАУЧУК
СИНТЕТИЧЕСКИЙ БУТАДИЕН –
СТИРОЛЬНЫЙ СКС - 1739**

SBR – 1739

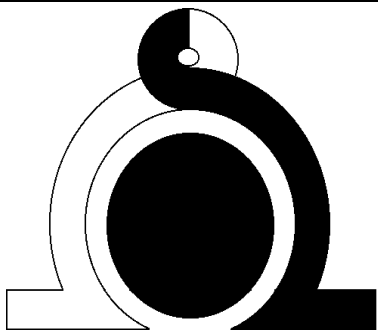
ПАРТИЯ № _____

МЕСТО № _____

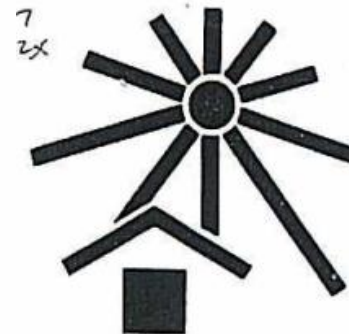
МАССА НЕТТО 30 ± 0,7 КГ

ДАТА ИЗГОТОВЛЕНИЯ _____

ТУ 2294 – 468 – 05742686 - 2010



**ОАО СТЕРЛИТАМАКСКИЙ
НЕФТЕХИМИЧЕСКИЙ ЗАВОД**



**КАУЧУК
СИНТЕТИЧЕСКИЙ БУТАДИЕН –
СТИРОЛЬНЫЙ СКС - 30 АРКМ-15
НЕСПЕЦИФИЦИРОВАННЫЙ**

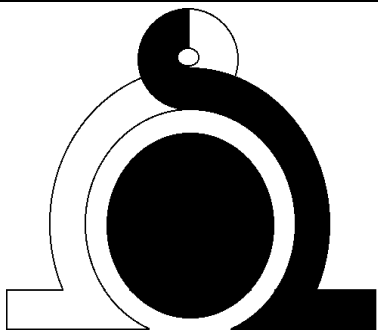
ПАРТИЯ № _____

МЕСТО № _____

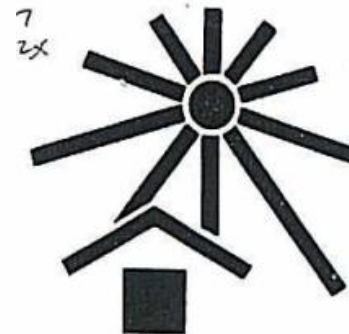
МАССА НЕТТО 30 ± 1,0 КГ

ДАТА ИЗГОТОВЛЕНИЯ _____

ТУ 2294 – 009 – 73776139 - 2009



**ОАО СТЕРЛИТАМАКСКИЙ
НЕФТЕХИМИЧЕСКИЙ ЗАВОД**



**КАУЧУК
СИНТЕТИЧЕСКИЙ БУТАДИЕН –
СТИРОЛЬНЫЙ СКС - 30 АРК
НЕСПЕЦИФИЦИРОВАННЫЙ**

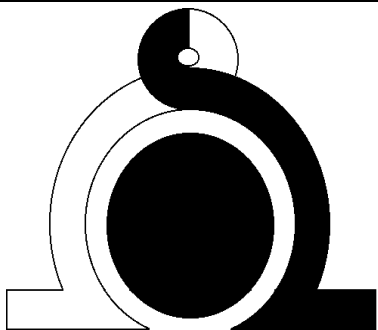
ПАРТИЯ № _____

МЕСТО № _____

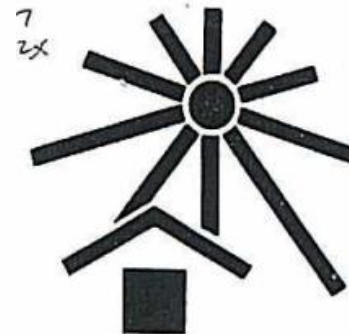
МАССА НЕТТО 30 ± 1,0 КГ

ДАТА ИЗГОТОВЛЕНИЯ _____

ТУ 2294 – 459 – 05742686 - 2009



**ОАО СТЕРЛИТАМАКСКИЙ
НЕФТЕХИМИЧЕСКИЙ ЗАВОД**



**КАУЧУК
СИНТЕТИЧЕСКИЙ БУТАДИЕН –
СТИРОЛЬНЫЙ СКС - 30 АРКПН
НЕСПЕЦИФИЦИРОВАННЫЙ**

ПАРТИЯ № _____

МЕСТО № _____

МАССА НЕТТО 30 ± 1,0 КГ

ДАТА ИЗГОТОВЛЕНИЯ _____

ТУ 2294 – 459 – 05742686 - 2009