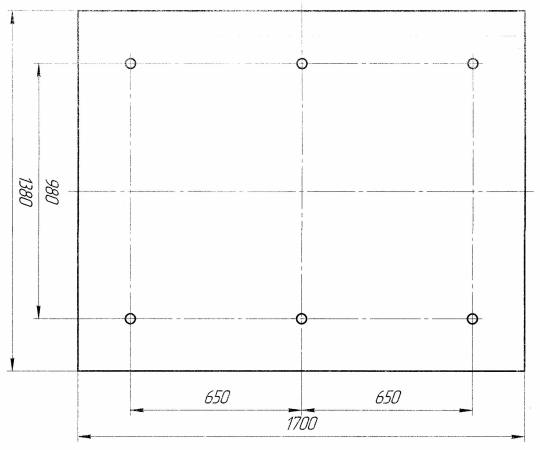
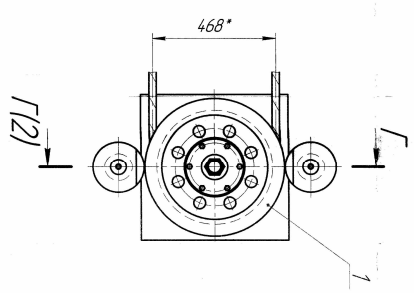
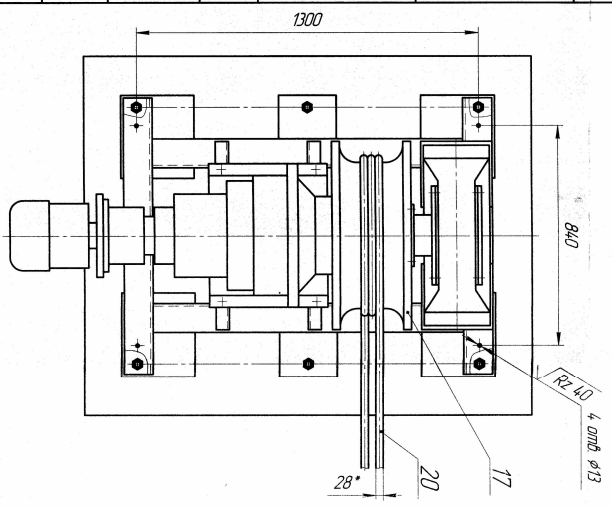


А1(1/0)
(каких условных не показано)

Б1(1/0)

План фундаментов под лебёдки (1/0)



1 Лебёдка предназначена для передвижения железнодорожных вагонов на регулируемо-разгрузочных участках прикладных станций в двух направлениях.
 2 Габаритная длина в обе стороны, м/кад.
 3 Скорость передвижения каната, м/с.
 4 Удельная скорость вращения вращающ. об./мин.
 5 Масса груза в передвиговых вагонах, т.
 6 Длина рабочего участка передвижения каната, не более, м.
 7 Диаметр каната, мм.
 8 Общая длина каната, м.
 9 Плотность электроприводов поперечного мотор-редуктора, кВт.
 10 Габаритные размеры, мм.
 11 Масса без каната, кг.

Техническая таблица

1	100	100000
2	0,075	
3	2,6	
4	750	
5	230	
6	28	
7	500	
8	1844х1080х1025	
9	1500	

1 Настоящий чертеж выполнен на основании задания на разработку рабочих чертежей № 13662 инженерного отдела ОАО "ГНУЗ" 18.03.2010 г. и проработан в соответствии с требованиями стандарта ГОСТ 13.001.001-93 и стандарта ГОСТ 13.001.002-93. 2 Установки лебёдки контролируются и управляются системой автоматического управления. 3 Масса вагона, устанавливаемого на лебёдку, не более 230 т. 4 Размеры даны в мм. 5 Размеры даны по месту.

№№, № подл.	Подп. и дата	Взам. инж. №	№№, № подл.	Подп. и дата	Спроект №	Наим. произв.
<p>09-16350 00 000 СБ</p> <p>Чер. № 1/1</p> <p>ИД № 677422</p> <p>Установка лебёдки для передвижения ж.д. вагонов</p> <p>14.002</p> <p>ОАО "ГНУЗ-МФЧ" ПНО</p>						

Лебедка марки ЛЭМ-10П/1

Лебедка предназначена для передвижения железнодорожных вагонов на погрузочно-разгрузочных участках прирельсовых складов в двух направлениях.

Основные технические данные

	Таговое усилие в обе стороны, т	10
	Скорость перемещения каната, м/с	0,075
	Узловая скорость вращения барабана, об/мин	2,6
	Ориентировочное количество вагонов, шт	12
	Масса грузов в передвигаемых вагонах, т	750
	Длина рабочего участка перемещения каната не более, м	230
	Узловая скорость вращения барабана, об/мин	2,6
	Диаметр каната, мм	28
	Общая длина каната, м	500
	Мощность электродвигателя планетарного мотор-редуктора, кВт	15
	Температура окружающей среды, °С	от плюс 40 до минус 40
	Климатическое исполнение по ГОСТ 15150-69	У2
	Режим работы	средний
	Окружающая среда	не взрывоопасная
	Рабочее положение	крепление на горизонтальной площадке
	Габаритные размеры	1844x1080x1025
	Масса без канатов, кг	1500

Перв. примен.

Справ. №

Подп. и дата

Изм. № дробл.

Взам. инв. №

Подп. и дата

Изм. № подл.

09-16350.00.000 0/1

Изм.	Лист	№ докум.	Подп.	Дата
Разраб.				
Проб.				
Н.контр.				2003.2017
Утв.				2003.2017

Опросный лист на лебедку

Лит.	Лист	Листов
		1