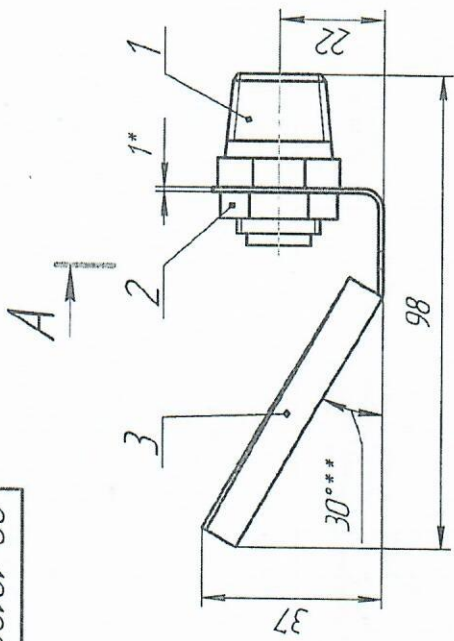
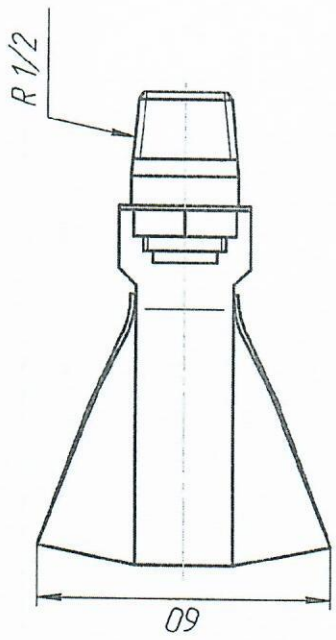
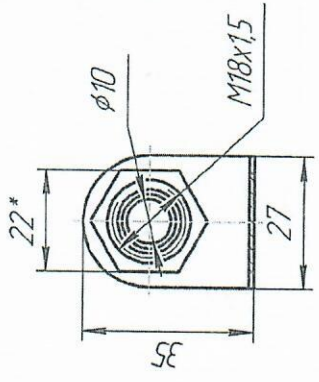


09-19120.00.000 СБ



A-A



- 1 Настоящий чертеж предусматривает конструкцию дренажного оросителя лопаточного типа
- 2 *Размеры для справок.
- 3 **Угол наклона основания лопатки уточнить по месту.

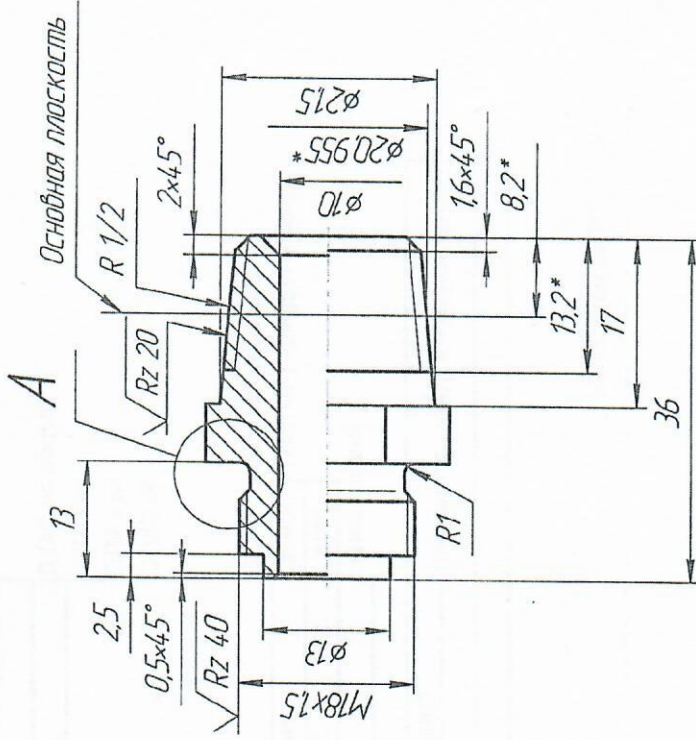
Изд. № подл.	Лист и форм.	Взам. изд. №	Изд. № подл.	Лист и форм.
Изд. № подл.	Лист и форм.	Взам. изд. №	Изд. № подл.	Лист и форм.

Итоговое оборудование		Изд. №	
Лист	Масса	Лист	Масштаб
1	0,91	1	1:1
Лист		Лист	
1		1	
ОАО "Синтез-Каучук"			
ЛКО			

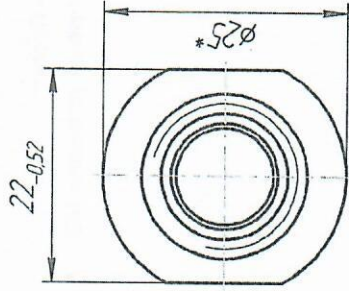
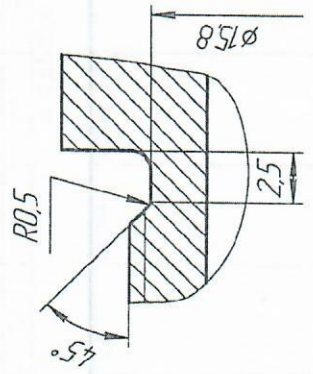
09-19120.00.000 СБ
 Дренажный ороситель
 лопаточного типа

Изм.	Лист	№ докум.	Подп.	Дата
Исх.	отд.	Яценко		
И.контр.	Зарипова			
И.к.сметера	Магадеев			
И.н.к.	Адишева			18.04.19

09-19120.00.001



A (4:1)



$\sqrt{Rz\ 80}$

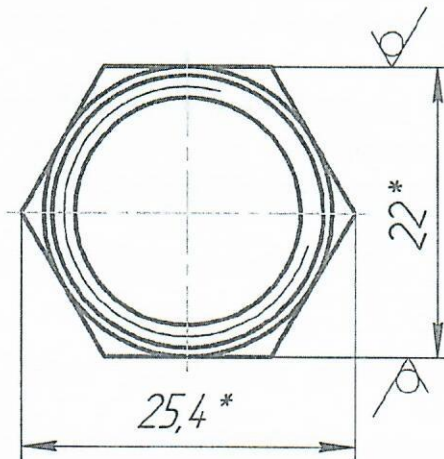
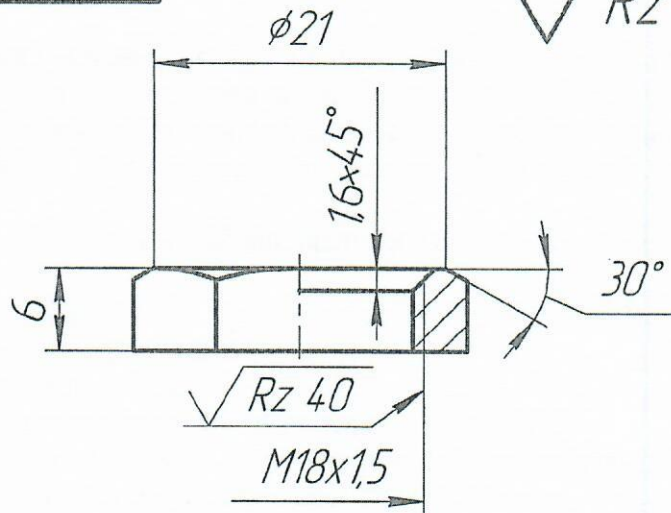
1 Общие допуски по ГОСТ 30893.1-2002: H14, h14, ±IT14/2.

2 *Размеры для справок.

Имя/Ист.	№ докум.	Лист	Дата	Иллюстрация	Иллюстрация	Иллюстрация	Иллюстрация	Иллюстрация	Иллюстрация	Иллюстрация	Иллюстрация	Иллюстрация	Иллюстрация	Иллюстрация	Иллюстрация	Иллюстрация	Иллюстрация	Иллюстрация	Иллюстрация	Иллюстрация
Нач. отп. Яценко																				
Н. констр. Заруба																				
Н.ч. технол. Мигдаль																				
Инж. Абабеев																				
Иван/Ист.	№ докум.	Лист	Дата	Иллюстрация	Иллюстрация	Иллюстрация	Иллюстрация	Иллюстрация	Иллюстрация	Иллюстрация	Иллюстрация	Иллюстрация	Иллюстрация	Иллюстрация	Иллюстрация	Иллюстрация	Иллюстрация	Иллюстрация	Иллюстрация	Иллюстрация
09-19120.00.001	Штуцер																			
Иллюстрация	Иллюстрация	Иллюстрация	Иллюстрация	Иллюстрация	Иллюстрация	Иллюстрация	Иллюстрация	Иллюстрация	Иллюстрация	Иллюстрация	Иллюстрация	Иллюстрация	Иллюстрация	Иллюстрация	Иллюстрация	Иллюстрация	Иллюстрация	Иллюстрация	Иллюстрация	Иллюстрация
Иллюстрация	Иллюстрация	Иллюстрация	Иллюстрация	Иллюстрация	Иллюстрация	Иллюстрация	Иллюстрация	Иллюстрация	Иллюстрация	Иллюстрация	Иллюстрация	Иллюстрация	Иллюстрация	Иллюстрация	Иллюстрация	Иллюстрация	Иллюстрация	Иллюстрация	Иллюстрация	Иллюстрация
Иллюстрация	Иллюстрация	Иллюстрация	Иллюстрация	Иллюстрация	Иллюстрация	Иллюстрация	Иллюстрация	Иллюстрация	Иллюстрация	Иллюстрация	Иллюстрация	Иллюстрация	Иллюстрация	Иллюстрация	Иллюстрация	Иллюстрация	Иллюстрация	Иллюстрация	Иллюстрация	Иллюстрация
Иллюстрация	Иллюстрация	Иллюстрация	Иллюстрация	Иллюстрация	Иллюстрация	Иллюстрация	Иллюстрация	Иллюстрация	Иллюстрация	Иллюстрация	Иллюстрация	Иллюстрация	Иллюстрация	Иллюстрация	Иллюстрация	Иллюстрация	Иллюстрация	Иллюстрация	Иллюстрация	Иллюстрация

09-19120.00.002

√ Rz 80 (√)



1 Общие допуски по ГОСТ 30893.1-2002: H14, h14, ±IT14/2.
2 *Размеры для справок.

Перв. примен.	Справ. №	Подп. и дата	Изм. № докум.	Взам. инв. №	Изм. № докум.	Подп. и дата	Изм. № докум.
---------------	----------	--------------	---------------	--------------	---------------	--------------	---------------

Изм.	Лист	№ докум.	Подп.	Дата
Нач. отд.	Яценко			
Н. контр.	Зарилова			
Нач. сектора	Магадеев			
Инж.	Адцшева			18.04.19

09-19120.00.002	
Гайка	
Шестигранник h11-22 ГОСТ 8560-78 12X18H10-B-ГОСТ 5949-2018	

Типовое оборудование		
Инв. №		
Лит.	Масса	Масштаб
	0,006	2:1
Лист	Листов 1	
ОАО „Синтез-Каучук“		
ГКО		

Формат	Зона	Поз.	Обозначение	Наименование	Кол.	Примечание
<u>Документация</u>						
A3			09-19120.00.000 СБ	Сборочный чертеж		
<u>Детали</u>						
A3	1		09-19120.00.001	Штуцер	1	
A3	2		09-19120.00.002	Гайка	1	
A4	3		09-19120.00.003	Лопатка	1	

Изм.	Лист	№ докум.	Подп.	Дата
Нач. отд.	Яценко			
Н. контр	Зарилова			
Нач. сектора	Магадеев			
Инж.	Аджишева			18.04.19

09-19120.00.000

*Дренчерный ороситель
лопаточного типа*

Лит.	Лист	Листов
		1

*ОАО "Синтез-Каучук"
ПКО*

Инд. № подл.

Подп. и дата

Взам. инв. №

Инд. № докл.

Подп. и дата

Справ. №

Перв. примен.