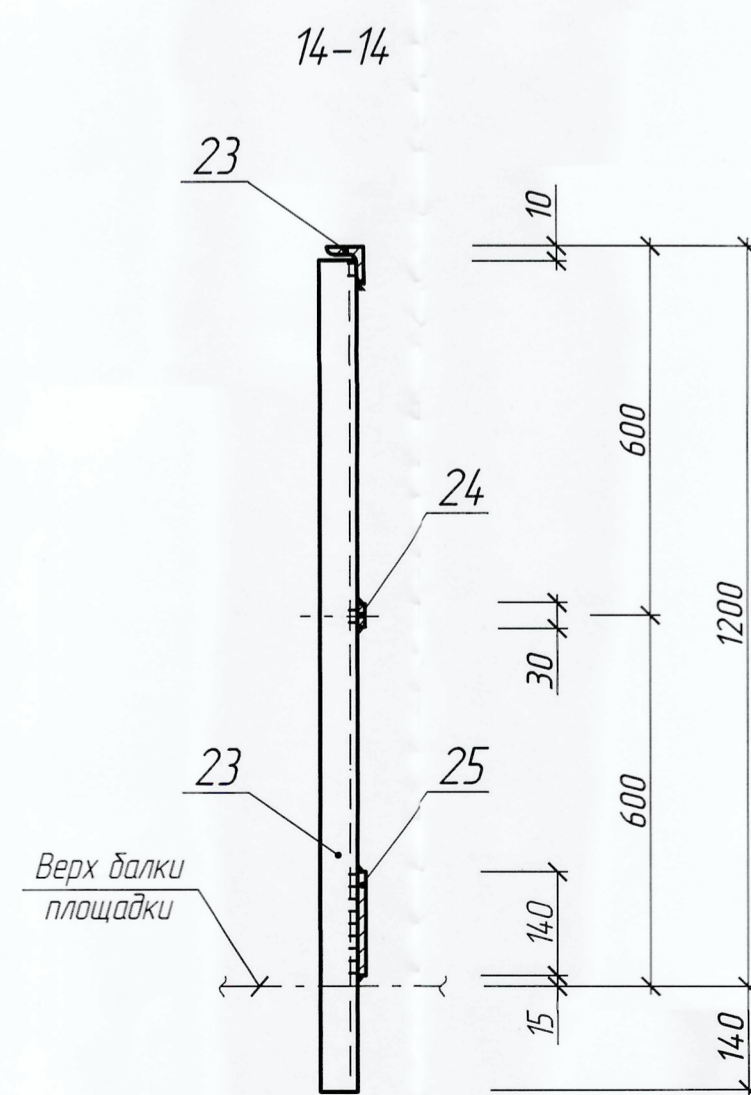
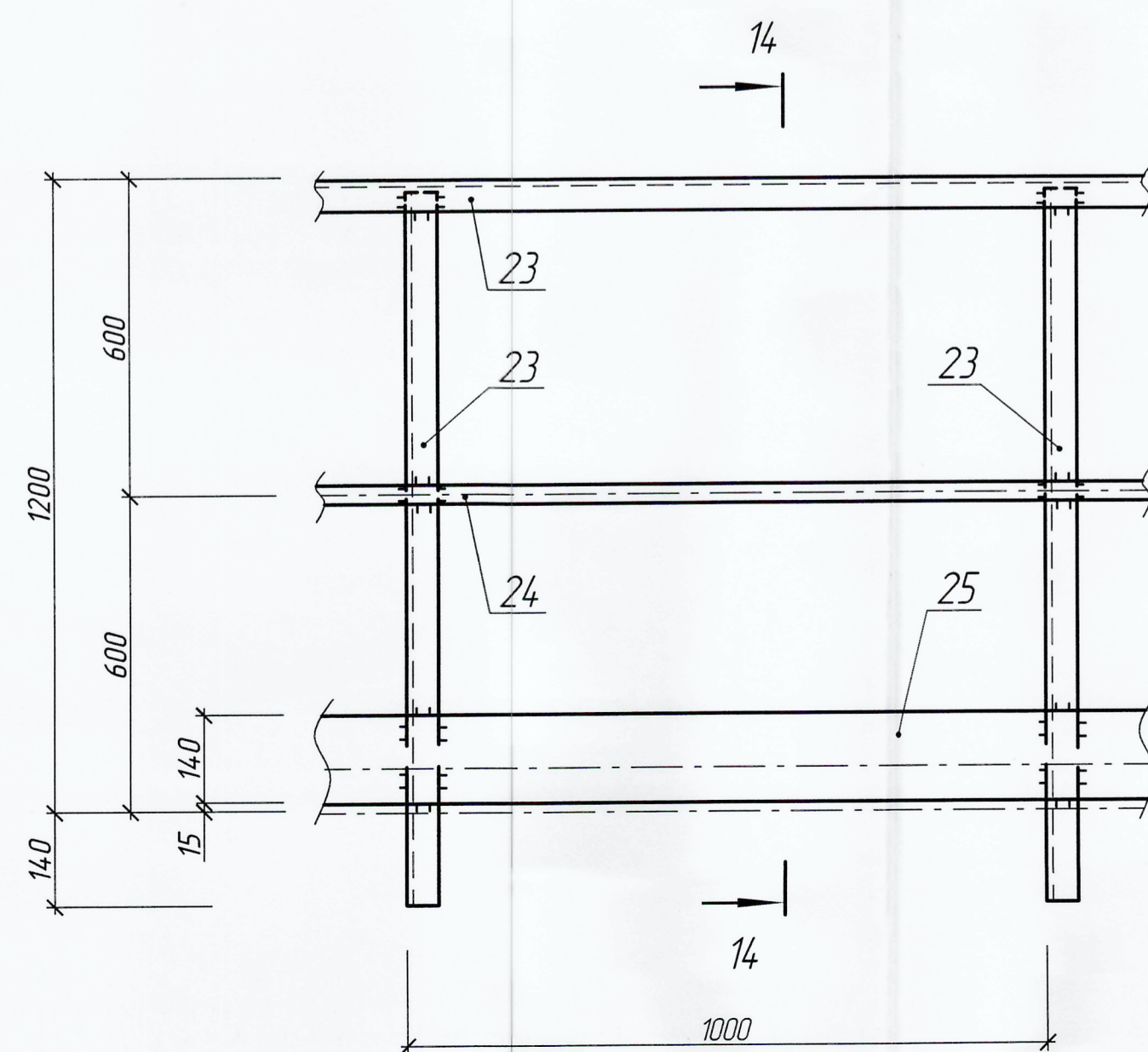


Ограждение площадок и лестниц



- 1 Данный лист смотреть совместно с листами 2, 3.
- 2 Спецификацию элементов смотреть лист 5.
- 3 *Размеры и отметки уточнить по месту.
- 4 Общие указания смотреть лист 1.

						194.70-АС			
						Цех И-4			
						отделение И-4/1			
						ОАО "Синтез-Каучук"			
Изм.	Колуч.	Лист	№ док.	Подп.	Дата	Маршевые лестницы между площадками колонны № 450/1	Стдия	Лист	Листов
1	Ил.инж.	Белжканов			03.01		Р	7	
	Нач. отд.	Яценко			03.01				
	Н. контр.	Зарипова			03.01				
	Нач. сектора	Драбьчев			03.01				
	Инж.	Евлашина			03.01	Сечения Ограждение площадок и лестниц	ОАО "Синтез-Каучук" ПКО		
						Формат А1			

Копировал:

Формат А1