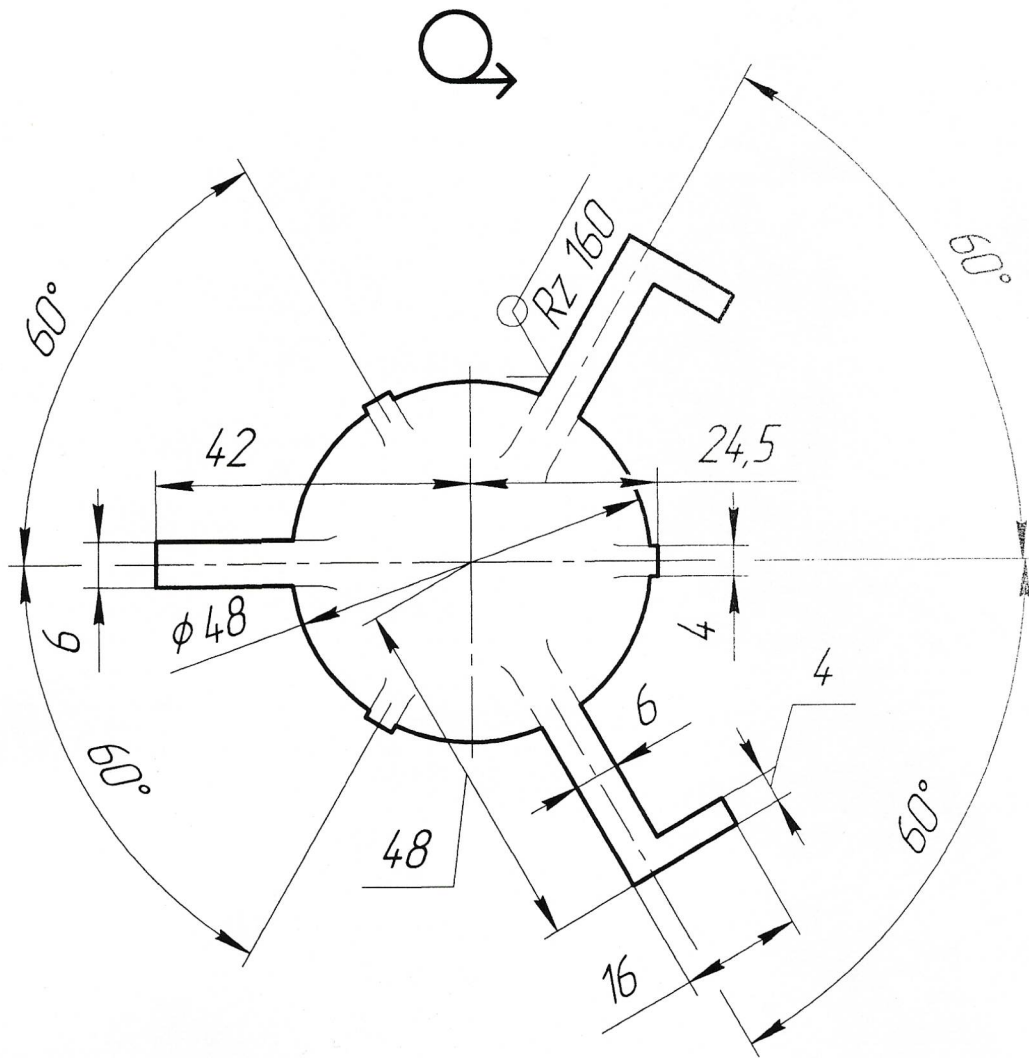


✓ (✓)



1 Общие допуски по ГОСТ 30893.1-2002: h14, ±IT14/2.
 2 *Размер для справок.

					04-18278.00.004		Типовое оборудование			
							Инв. №			
							Лит.	Масса	Масштаб	
								0,04	1:1	
Изм.	Лист	№ докум.	Подп.	Дата	Клапан		Лист		Листов	
									1	
Нач. отд.	Яценко			04.17						
Н. контр.	Зарилова			24.04.17						
Нач. сектора	Магадеев			17.03.17	2 ГОСТ 19903-2015 Лист 12X18H10T ГОСТ 5582-75		ОАО „Синтез-Каучук“			
Инж.	Богданова			17.03.17			ПКО			

04-18278.00.004

Перв. примен.

Справ. №

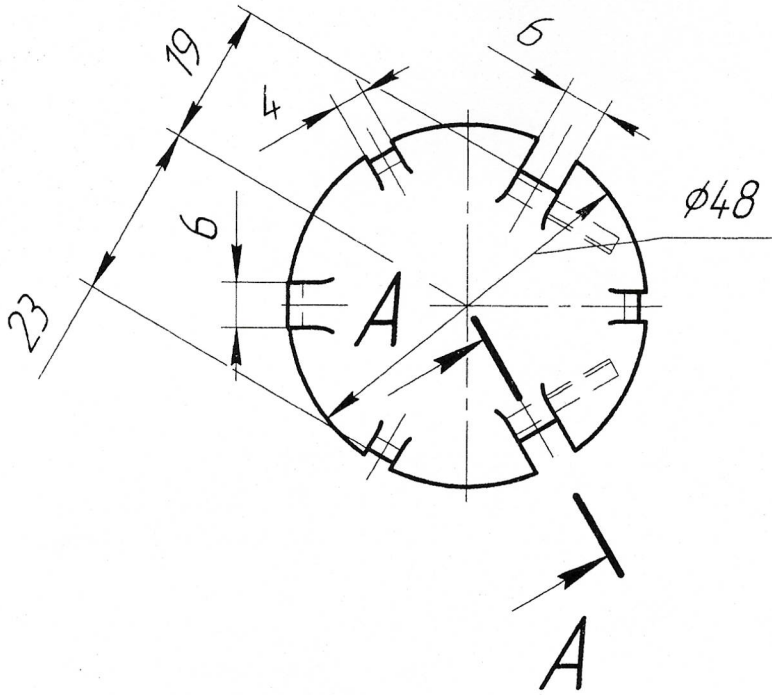
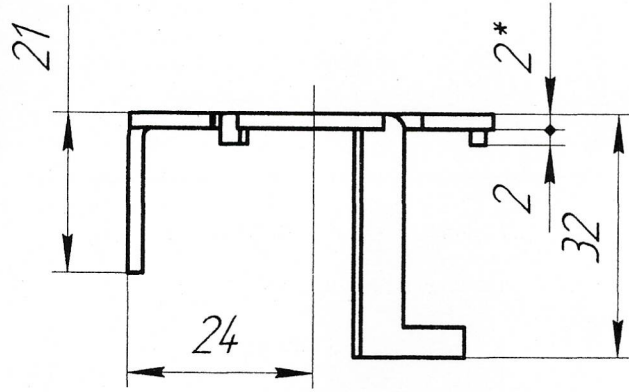
Подп. и дата

Инв. № дубл.

Взам. инв. №

Подп. и дата

Инв. № подл.



A-A

