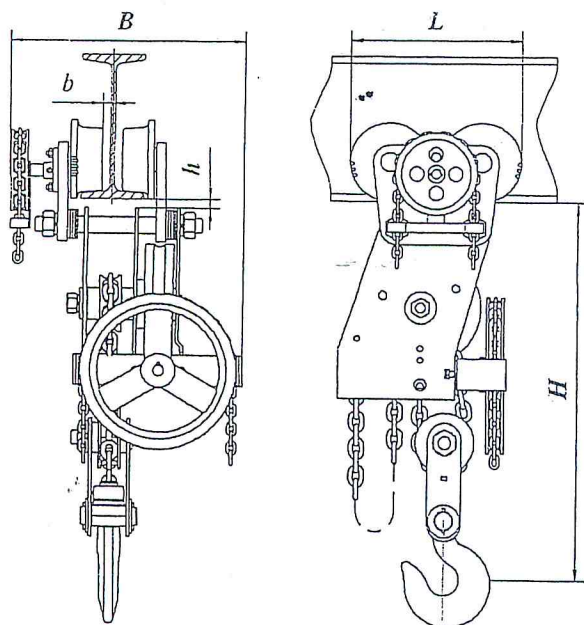


ТАЛЬ РУЧНАЯ ЧЕРВЯЧНАЯ ПЕРЕДВИЖНАЯ

г/п 1,0; 3,2; 5,0; 8,0 т

ТУ 24.00.4911-2006

Тали предназначены для подъема и передвижения груза по подвесному монорельсовому пути двутаврового профиля при производстве ремонтных, монтажных, строительных и других работ. Тали применяются в качестве механизма подъема и механизма передвижения груза для ручного однобалочного крана.



Наименование параметра	Грузоподъемность, т				
	1,0	3,2	5,0	8,0	
Высота подъема	3,0; 6,0; 9,0; 12,0				
Размеры габаритные, мм, не более					
H	400	700	850	980	
L	220	295	355	480	
B	320	430	520	620	
h	10	12	16	16	
b	10	12	16	23	
Радиус закругления пути, м не менее	1,2	2,0	2,5	3,0	
Применяемые цепи					
Грузовые	Круглозвенные калиброванные высокопрочные ТУ 3148-001-55854806-2007	8-6x19	8-9x27	8-9x27	8-10x30
Тяговые	Круглозвенные калиброванные нормальной прочности ТУ 3148-018-00235424-00 ТУ 12.0173856.015-88	1A-6x19			
Тяговое усилие подъема / передвижения, кг	35/10	65/18	75/20	75/25	
Масса, кг, не более	33-73	78-137	128-188	278-350	
Монорельсовый путь (№ двутавр. балок ГОСТ 8239-89, ГОСТ 19425-74)	16-33 18M- 36M	22-45 24M- 45M	30-55 30M- 45M	45M	

Сведения, сообщаемые заказчиком (впишите или обведите нужное)

Грузоподъемность, т	3,2	Количество талей	3
		Температура окружающей среды, °C	(-40+40)
Высота подъема, м	6,0	Климатическое исполнение, категория размещения по ГОСТ 15150	У1
		Исполнение тали	общепромышленное

Дополнительные требования

Наименование и почтовый адрес предприятия – заказчика

АО

«ИНТЕЗ-КАУЧУК» Ч.А.О.

Подпись, ФИО, должность заказчика, печать предприятия, тел/факс для оперативной связи

Иванов А.Е.