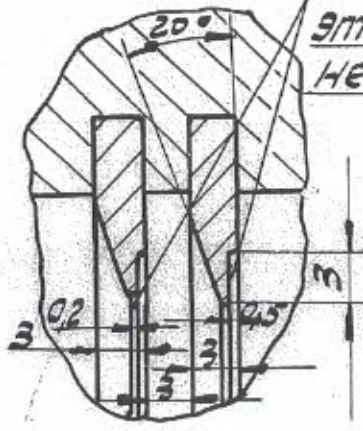


Кольцо (3 шт.)
 Материал: ЛМч 58-2 ГОСТ 15527-70

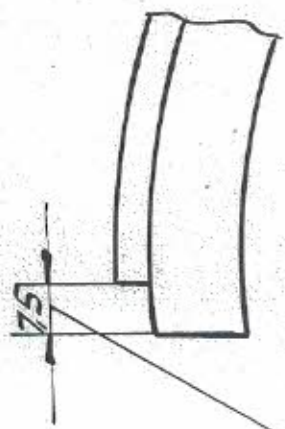
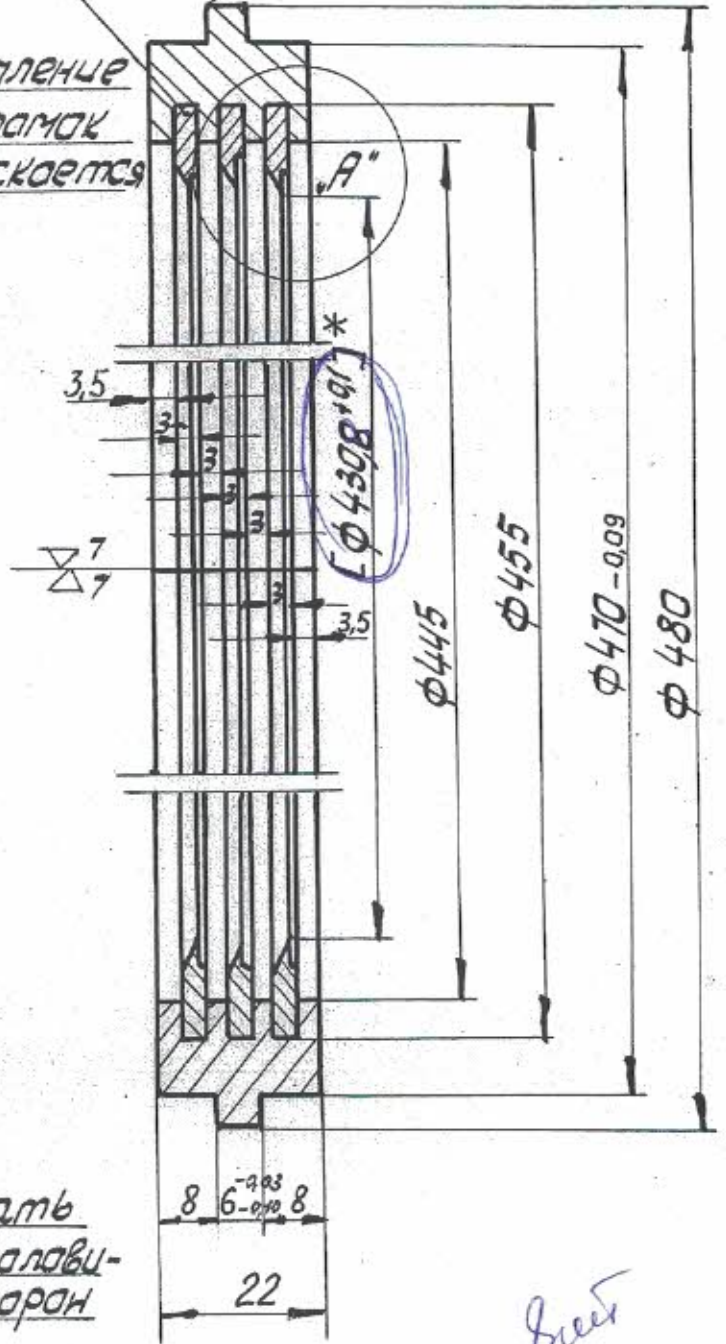
▽5 остьальное

место "А"
 м 2:1



Притупление
 этих краев
 не допускается

1x45°



фрезеровать
 верхнюю полови-
 ну с 2-х сторон

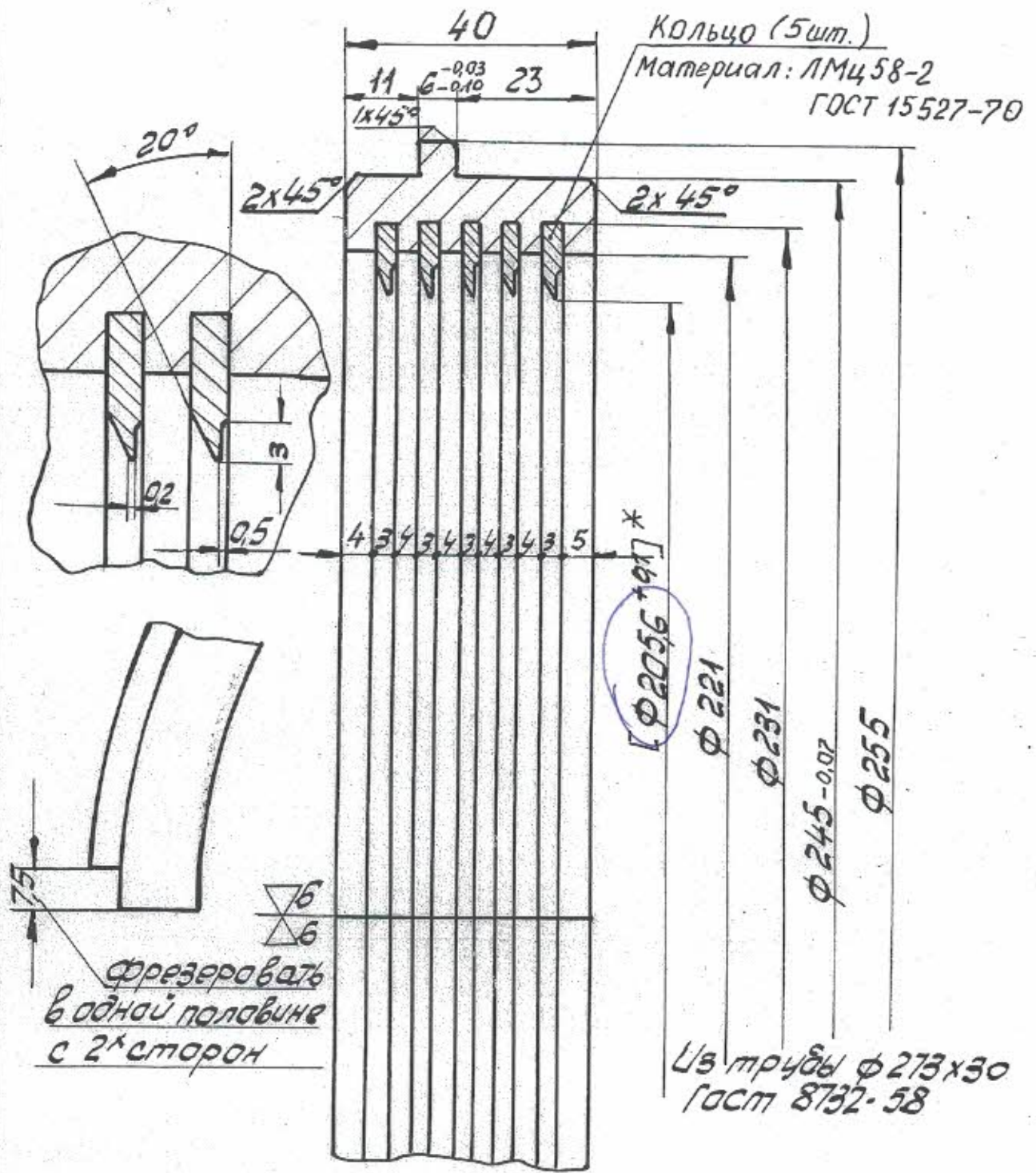
Белл

- * Размер $[\phi 430,6^{+0,1}]$ уточнить по рабочему колесу.
- H14, h14, ± IT14

ООО ХИКРЕМОНТ

ТВ-175-16		№ 17-17.1, а"		
Обойма уплотнения колеса		литера	вес	м
			3,3	1:1
рук. гр. Кохнов	материал ст. 3	лист	вс. листов	
констр. Прокопьев	ГОСТ 380-2005	л/я В-8128		ОГМ
копир. Зубова				

▽5-остольное



1. *Размер $[\phi 205,6^{+0,1}]$ уточнить по втулке вала.

2. Н14, Н14, $\pm \frac{IT14}{2}$

СОБСТВЕННОСТЬ КБ
ООО "ХИМРЕМОНТ"

Всех

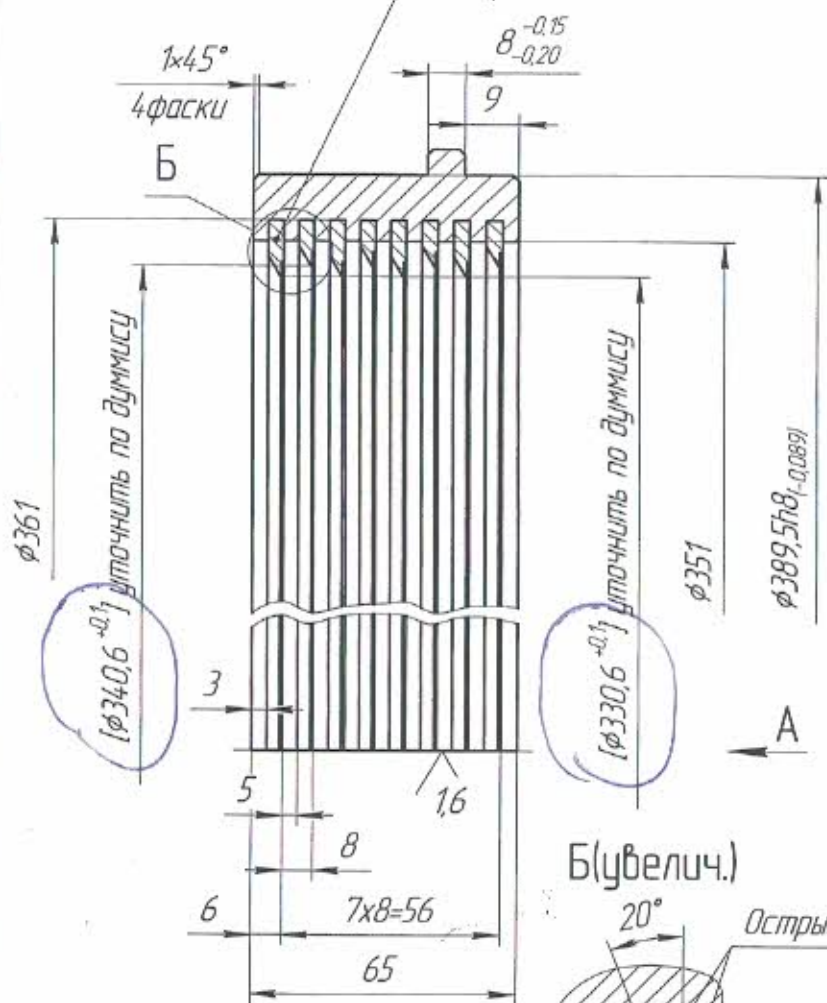
Турбовоздуходувка ТВ-175-16		№17-17-2, "а"	
Обоимма уплотне- ния вала		литера	вес
материал ст. 3 ГОСТ 380-2005		2.8	1:1
лист		вс. листов	
7/я В-8128		ОГМ	

Пров. Сергеев
Рук. гр. Кошнов
Констр. Пракотык
Калур. Зыбцова

Рис. 10.220
Лист
Иванов
28.878

ТВ-175-16
(ПМЦК)

Кольцо (4 больших и 4 малых)
материал: АМц58-2 ГОСТ 15527-70

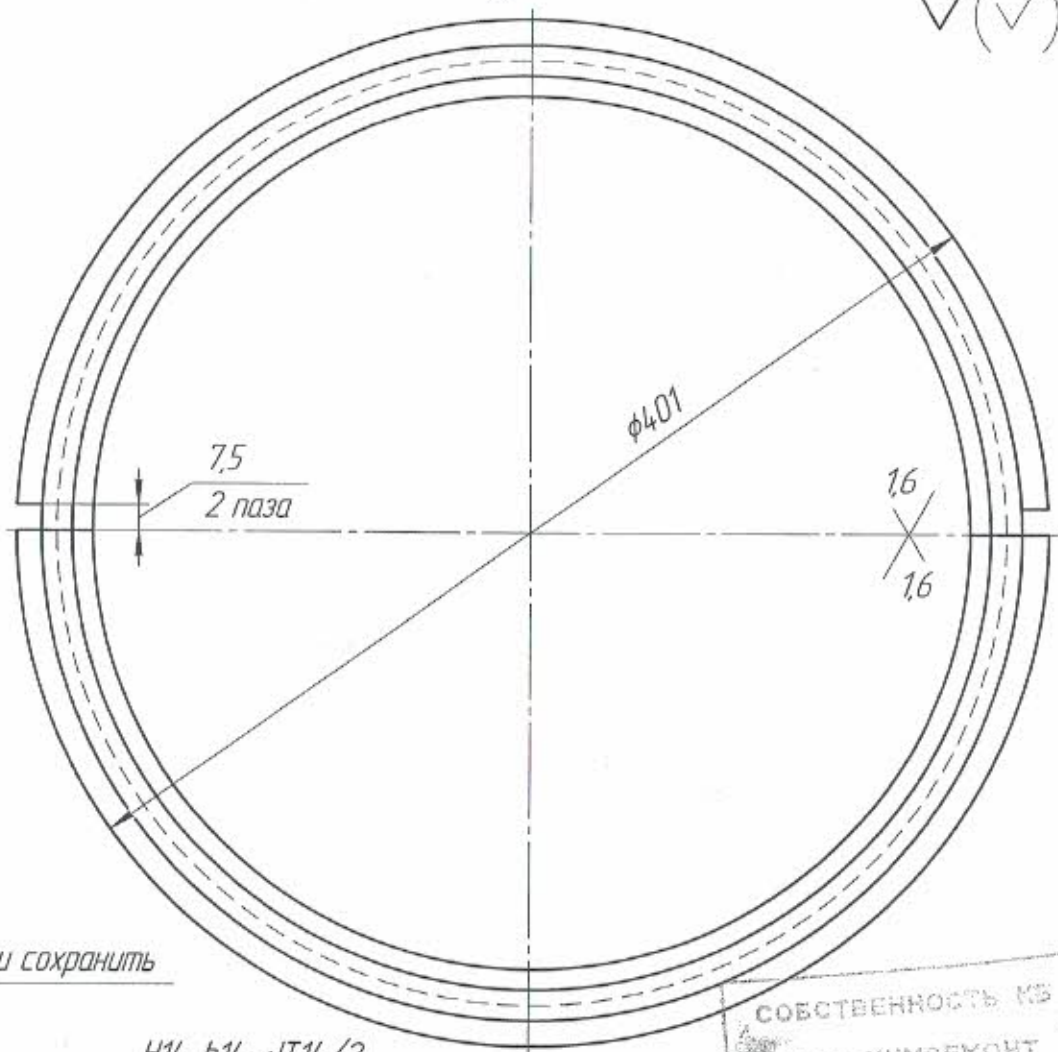


Б (увелич.)



А (уменьш.)

3,2 ✓ (✓)



H14, h14, ±IT14/2

СОБСТВЕННОСТЬ КБ
ООО ХИМРЕМОНТ

Лев

				ТВ-175-16 (ПМЦК)		17-17-3,а"	
Изм. Лист	№ док.м.	Ряд	Дата	Обойма уплотнения думмиса	Лит.	Масса	Масштаб
Разраб.	Сергеев	Евг	30.7.22				—
Проб.					Лист	Листов	1
Т.контр.				Ст3 ГОСТ 380-2005		ООО „Химремонт“	
И.контр.						Формат А3	
Утв.							

Копировал

Формат А3

Лист № 1
Склад №
Взам. инв. №
Инв. № дроб.
Лист и дата
Инд. № лист.