

Поз.	Наименование и техническая характеристика	Тип, марка, обозначение документа, опросного листа	Код продукции	Поставщик	Ед. изме-ре-ния	Кол.	Масса 1ед., кг	Примечание
	<u>Оборудование</u>							
1	Горелка запальная без специального подвода воздуха Диапазон давления газа, подводимого к запальной горелке - от 0,05 до 1,5 кгс/см <sup>2</sup> Минимальный диаметр установочной трубы запальной горелки - 70 мм Диаметр ствола запальной горелки - 48 мм Тепловая мощность - 9,3-62,3 кВт Расход природного газа - 8,3 нм <sup>3</sup> /ч в комплекте с ионизационным зондом ИЗОМС-01 Длина запальной горелки - 465 мм	ЭИВ-01-НН-И-465 ТУ 3113-004-50150673-2001		ООО „Общемаш“ Московская область г. Пересвет	комплект	5		
	Длина запальной горелки - 740 мм	ЭИВ-01-НН-И-740 ТУ 3113-004-50150673-2001			комплект	1		

Согласовано

Взам. инв. №

Подп. и дата

Инв. № подл.

Все технические устройства, применяемые в данных рабочих чертежах, должны быть сертифицированы

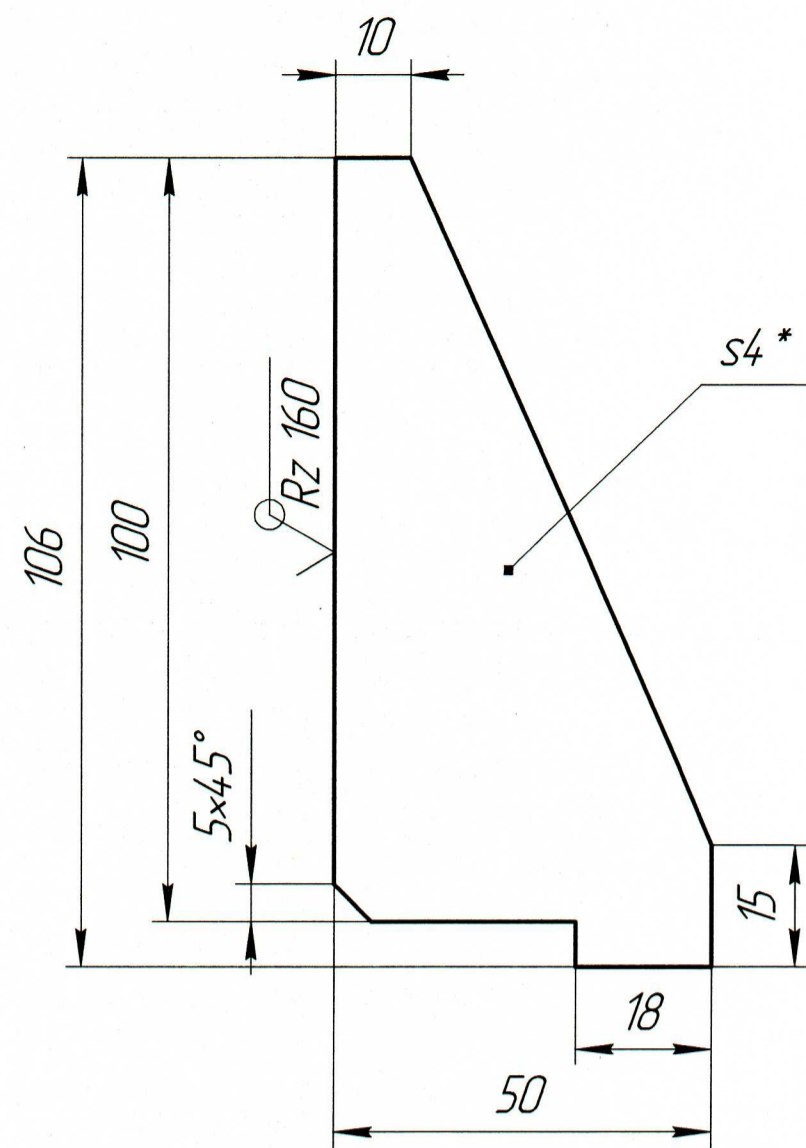
Изм.	Измененных	Замененных	Новых	Аннулированных	Всего листов (страниц) в докум.	Номер док	Подпись	Дата
Таблица регистрации изменений								

					17964 - ТХ.СО			
					Цех И-2 Отделение И-2/1			
					АО „Синтез-Каучук“			
Изм.	Кол.ч	Лист № док	Подп.	Дата	Установка запально-защитных устройств на печи № 103/5	Стадия	Лист	Листов
Гл. инж.		Великжанов	<i>[Подпись]</i>	06.23		Р	1	7
Нач. отд.		Яценко	<i>[Подпись]</i>	27.06.23	Спецификация оборудования, изделий и материалов	АО „СНХЗ“ ПКО		
Нач. МТС № 1		Нафикова	<i>[Подпись]</i>	06.06.23				
Инж.		Файзуллина	<i>[Подпись]</i>	02.06.23				



08-17964.00.003

Rz 80 (✓)



1 Общие допуски по ГОСТ 30893.1-2002:  $\pm IT14/2$   
 2 \*Размер для справок.

08-17964.00.003

Цех И-2 отд. И-2/1  
Инв. №

Лит.	Масса	Масштаб
	0,104	1:1

Косынка

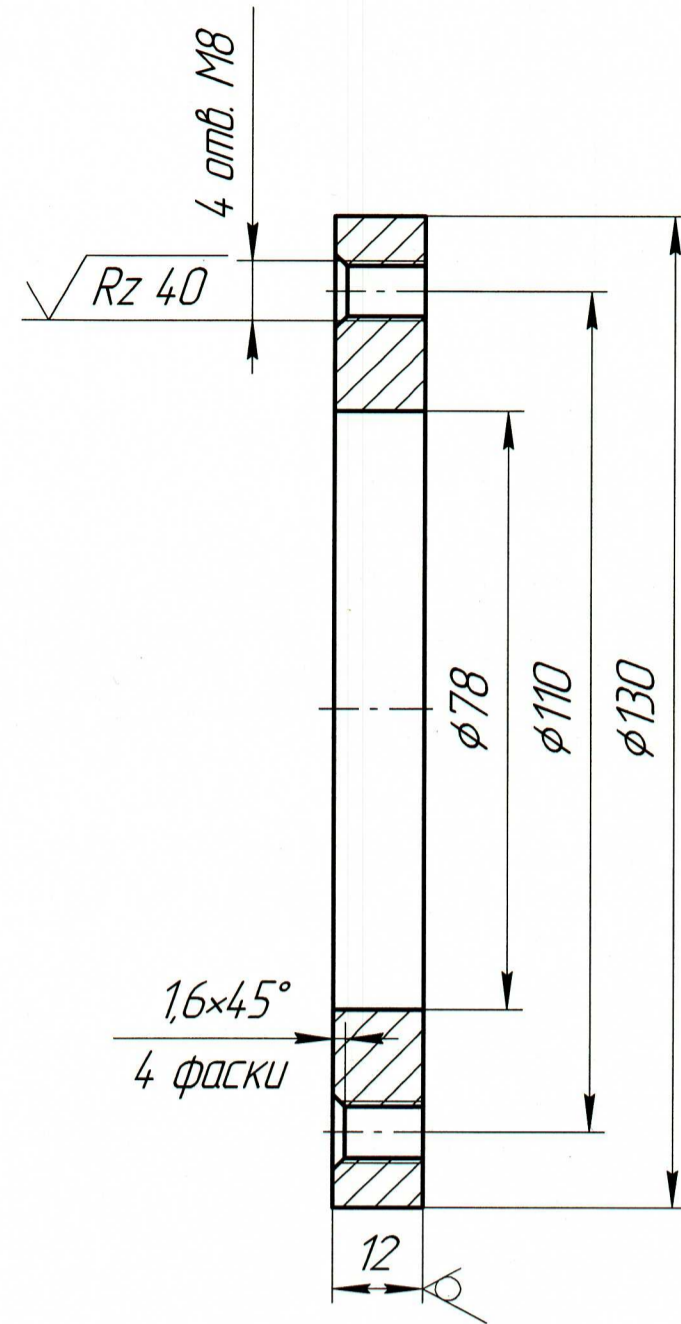
Лист	Листов
	1

Нач. отд. Яценко  
 Н. контр. Зарилова  
 Нач. сектора Магадеев  
 Инж. Кинакбаева

4 ГОСТ 19903-74  
 АО „СНХЗ“  
 ПКО  
 Копировал

08-17964.00.002

Rz 80 (✓)



Общие допуски по ГОСТ 30893.1-2002: H14, h14,  $\pm IT14/2$ .

08-17964.00.002

Цех И-2 отд. И-2/1  
Инв. №

Лит.	Масса	Масштаб
	0,79	1:1

Фланец

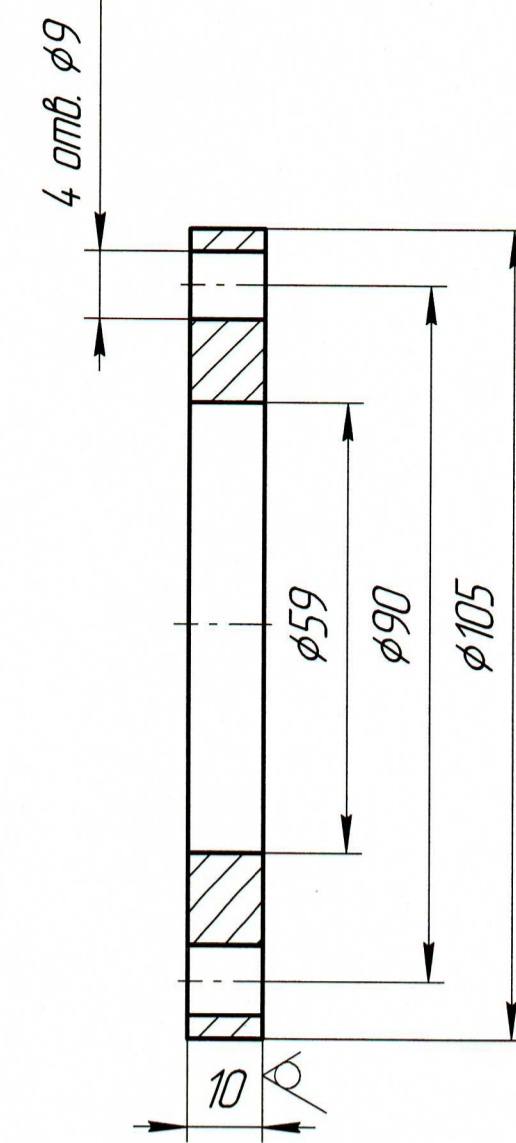
Лист	Листов
	1

Нач. отд. Яценко  
 Н. контр. Зарилова  
 Нач. сектора Магадеев  
 Инж. Кинакбаева

13 ГОСТ 19903-2015  
 АО „СНХЗ“  
 ПКО  
 Копировал

08-17964.00.001

Rz 80 (✓)



Общие допуски по ГОСТ 30893.1-2002: H14, h14,  $\pm IT14/2$ .

08-17964.00.001

Цех И-2 отд. И-2/1  
Инв. №

Лит.	Масса	Масштаб
	0,45	1:1

Фланец

Лист	Листов
	1

Нач. отд. Яценко  
 Н. контр. Зарилова  
 Нач. сектора Магадеев  
 Инж. Кинакбаева

12 ГОСТ 19903-2015  
 АО „СНХЗ“  
 ПКО  
 Копировал

Формат	Зона	Поз.	Обозначение	Наименование	кол.	Приме-чание
				Стандартные изделия		
				Винты с шестигранной головкой ГОСТ Р ИСО 4017-		
		13	M8x25-A2-70 12X18H10T		24	0,015 кг
		14	M8x30-A2-70 12X18H10T		24	0,017 кг
		15	Гайка шестигранная нормальная ГОСТ ISO 4032-M8-A2-70 12X18H10T		24	0,006 кг
		16	Шайба А.8.21. 12X18H10T ГОСТ 11371-78		24	0,002 кг

08-17964.00.000

Формат	Зона	Поз.	Обозначение	Наименование	кол.	Приме-чание
				Документация		
		A1	08-17964.00.000 СБ	Сборочный чертеж		
				Существующие детали		
		1		Фланец заслонки, s=8 [мз]	6	
				Детали		
		A4	3 08-17964.00.001	Фланец	6	
		A4	4 08-17964.00.002	Фланец	6	
		A4	5 08-17964.00.003	Косынка	18	
		B4	6 08-17964.00.004	Труба 57x3,5-12X18H10T ГОСТ 994-81 L=80	6	0,37 кг
		B4	7 08-17964.00.005	Труба 76x3-12X18H10T ГОСТ 994-81 L=510	5	2,79 кг
		B4	8 -01	L=785	1	4,29 кг
		B4	9 08-17964.00.006	6 ГОСТ 19903-74 Лист 12X18H10T-M28 ГОСТ 7350-77	1	0,41 кг
		B4	10 08-17964.00.007	Кольца укрепляющее φ120/58	1	0,31 кг
		B4	11 08-17964.00.008	Кольца укрепляющее φ130/58	5	0,51 кг
		B4	12 08-17964.00.009	Кольца укрепляющее φ130/78	5	0,4 кг

08-17964.00.000

Печь № 103/5.  
 Оснащение установочными устройствами

Лит.	Лист	Листов
	1	2

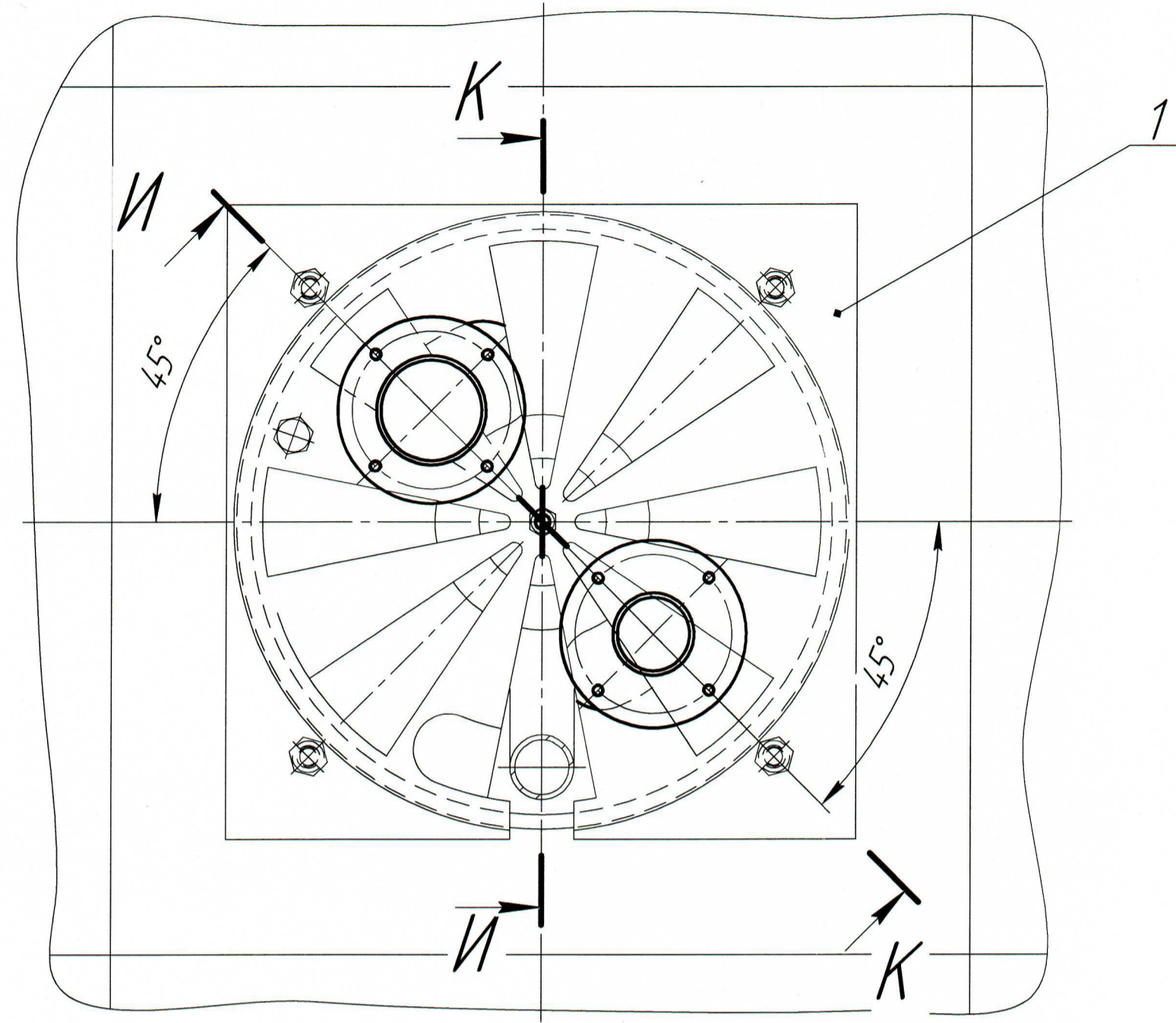
АО „СНХЗ“  
 ПКО



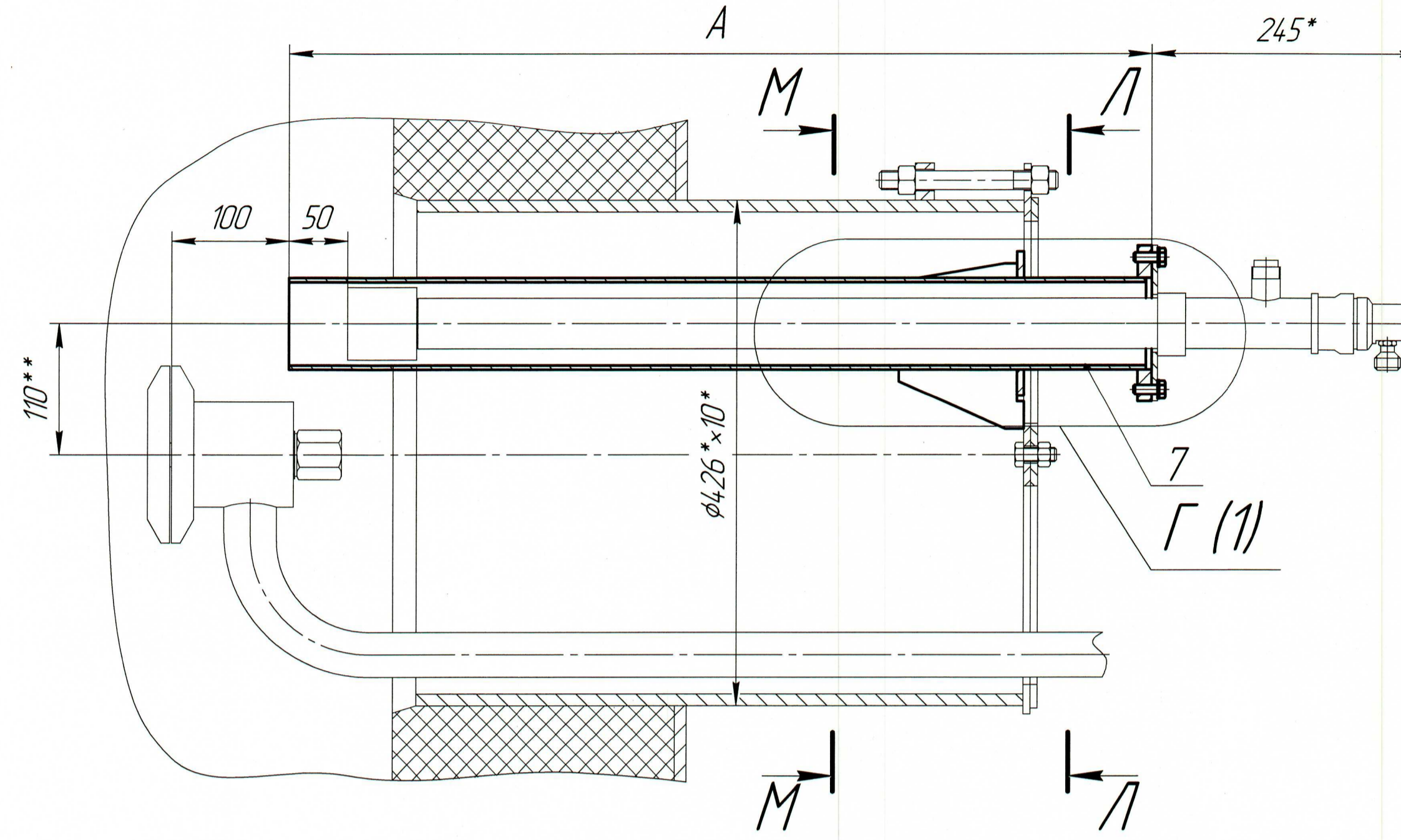




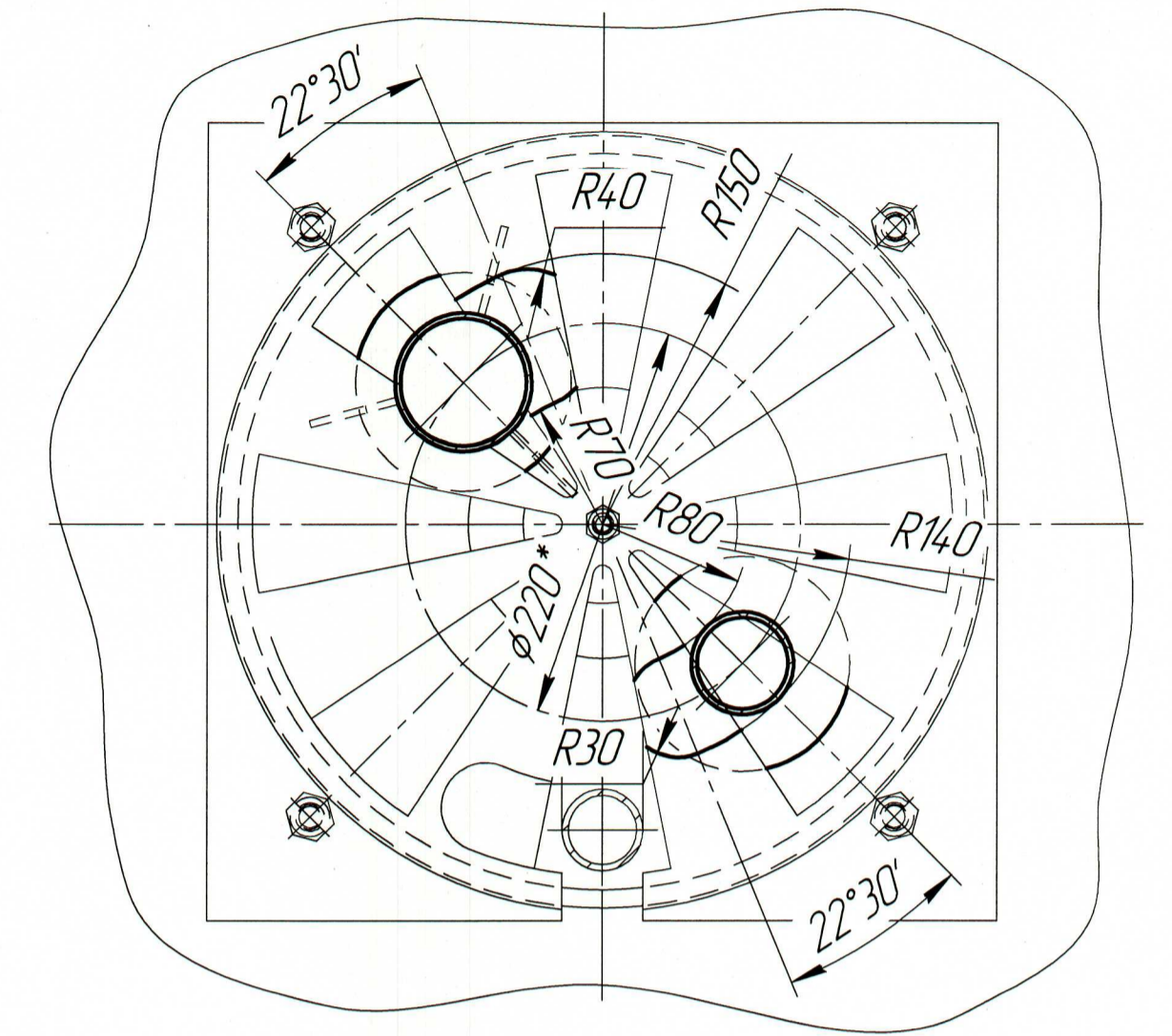
Горелка № 4  
Установочные устройства условно не показаны



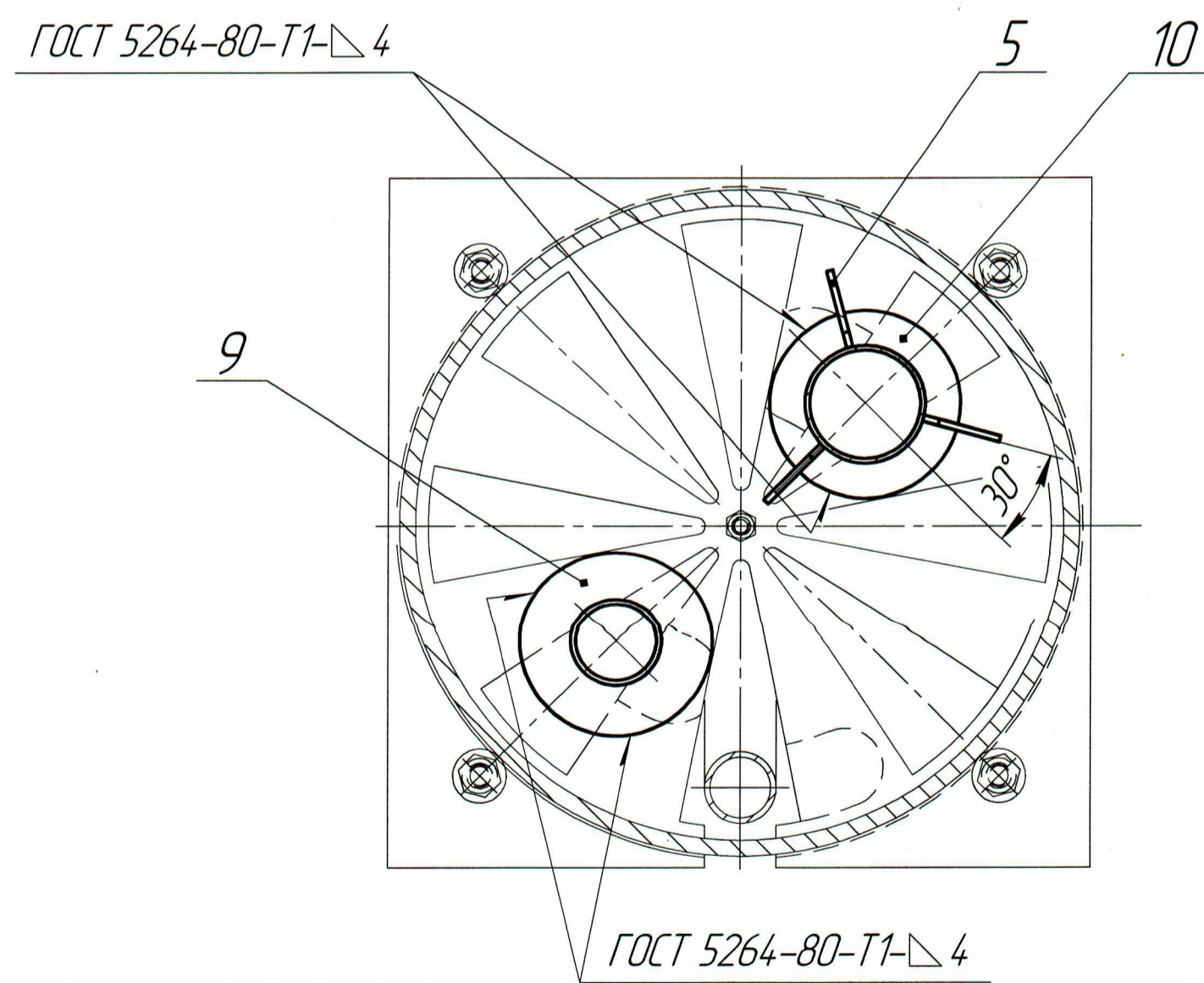
И-И (1:4)  
Остальные детали условно не показаны



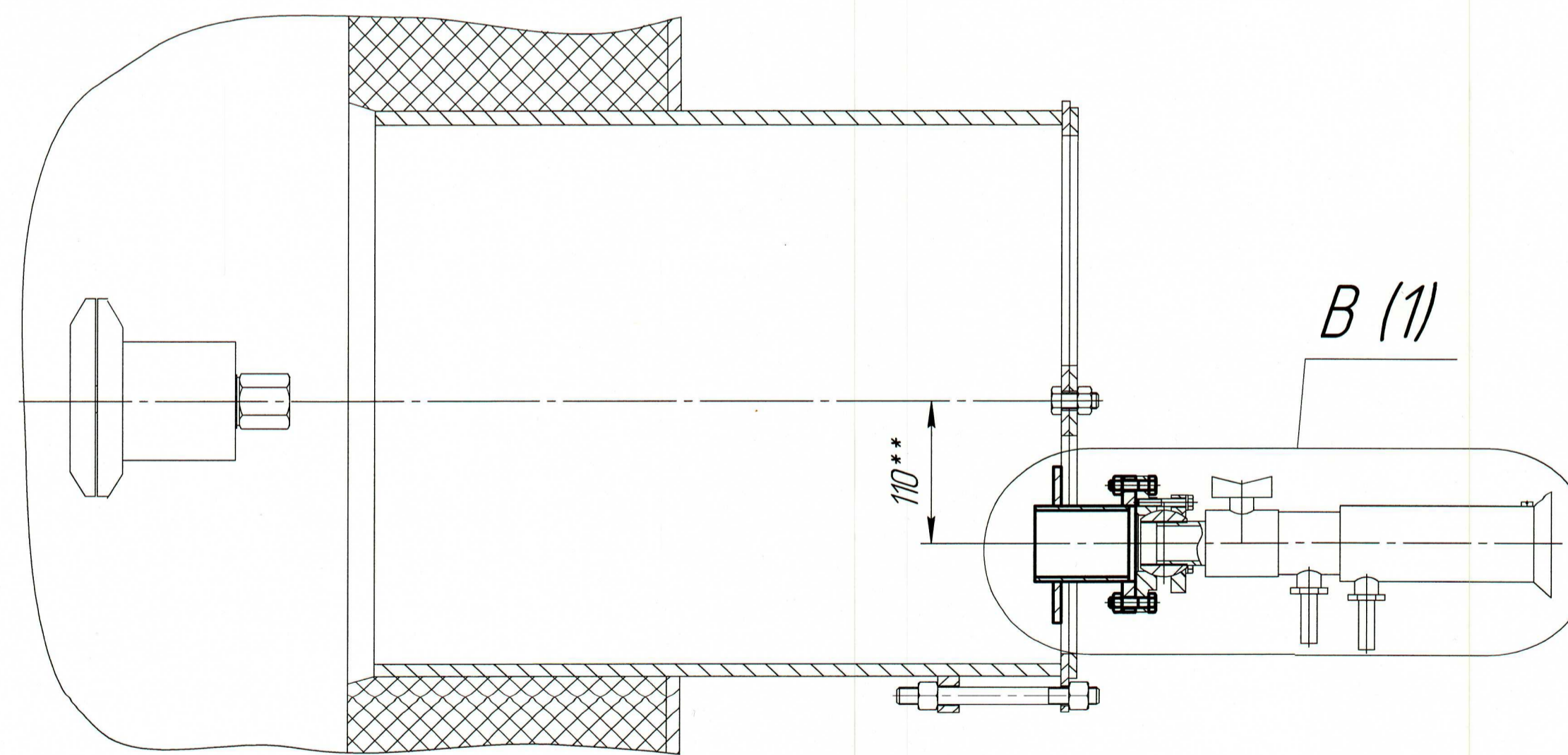
Л-Л (1:4)



М-М (1:4)

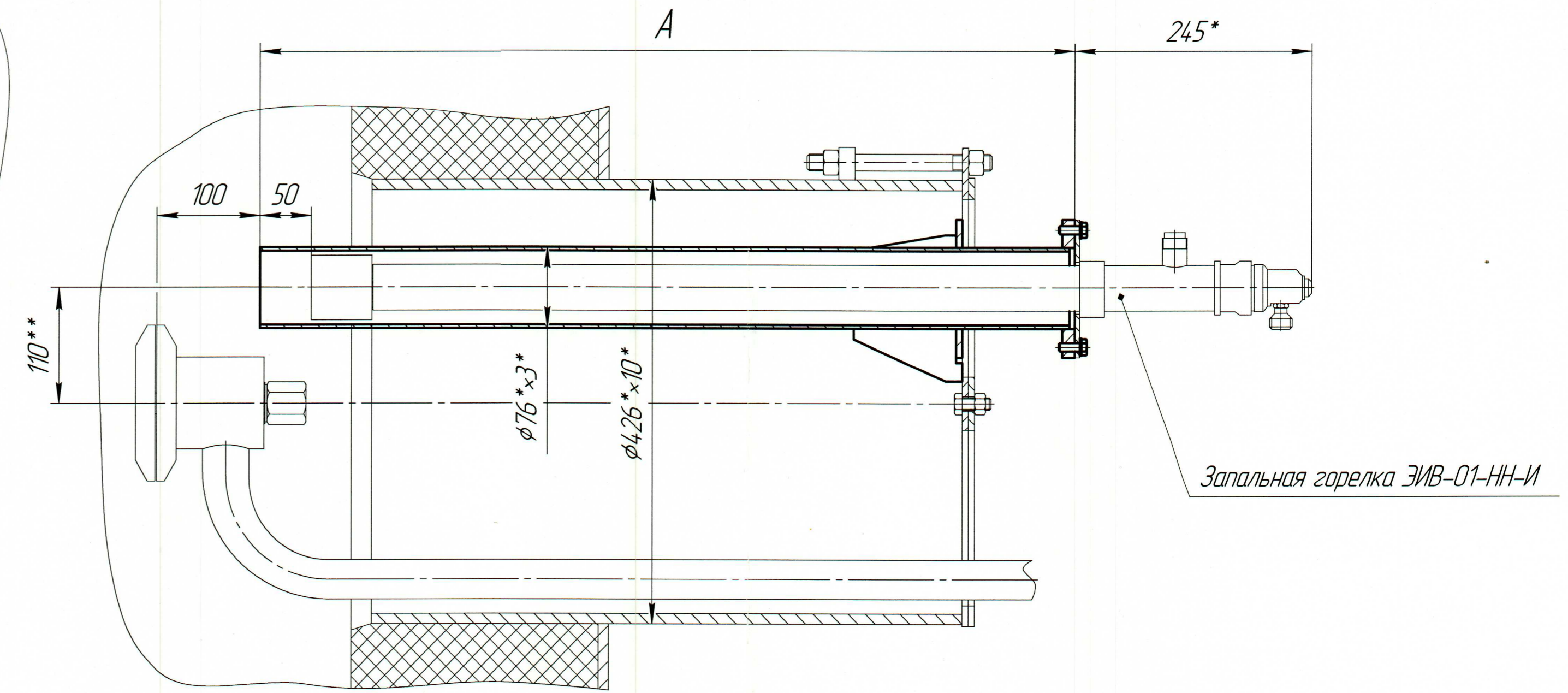
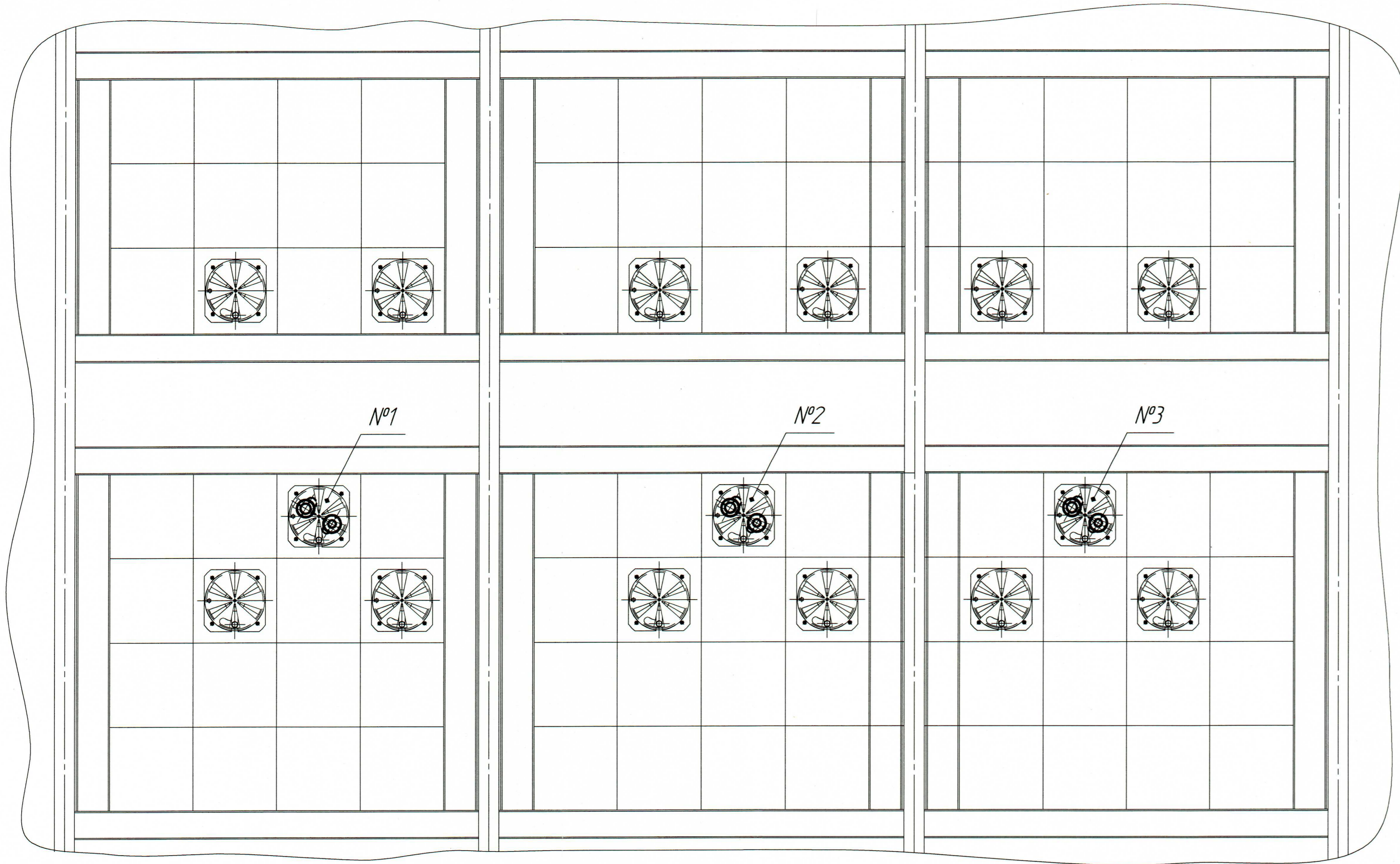


К-К (1:4)  
Остальные детали условно не показаны





Южная сторона печи (1:25)



Северная сторона печи (1:25)

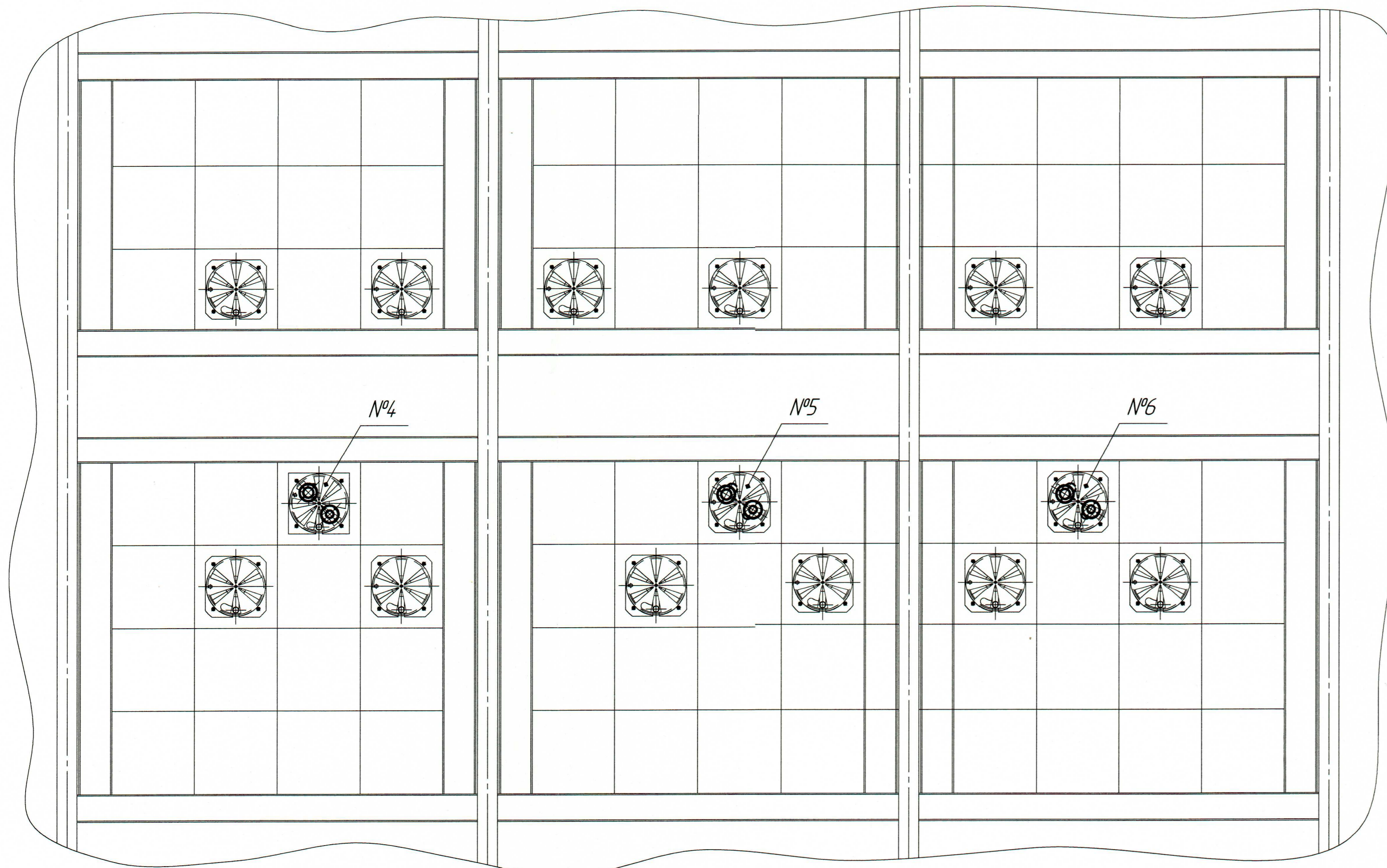


Таблица 1 - Таблица переменных данных  
Размеры в миллиметрах

Южная сторона		Северная сторона	
Номер горелки	A	Номер горелки	A
1	515	4	515
2	790	5	515
3	515	6	515

1 Настоящий чертёж выполнен на основании задания МТС № 1 и предусматривает план установки запальных горелок на печи № 103/5.  
2 \* Размеры для справок.  
3 \*\* Размер уточнить по месту.

08-17964.00.000 BO				Цех И-2 отд. И-2/1		
				Инв. №		
Изм.	Лист	№ док.	Подп.	Дата	Лит	Масса
Печь № 103/5				14		
План установки запальных горелок				Лист Листов 1		
АО "СНХЗ"				ГКО		
Формат А1						