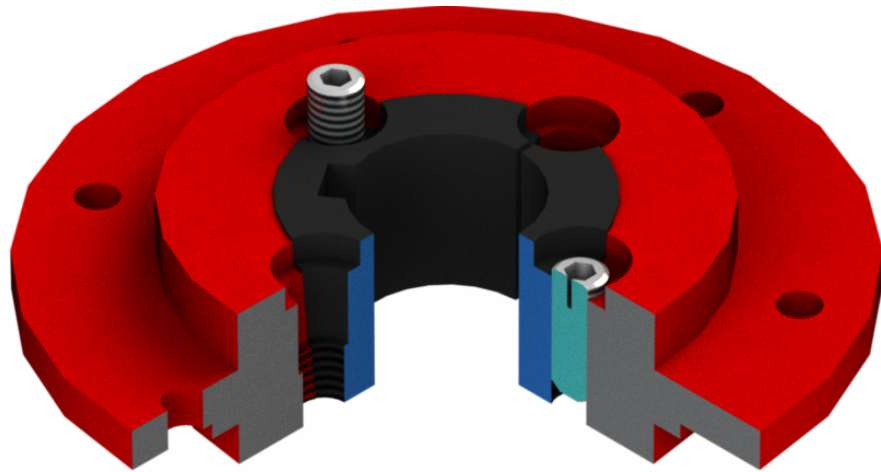
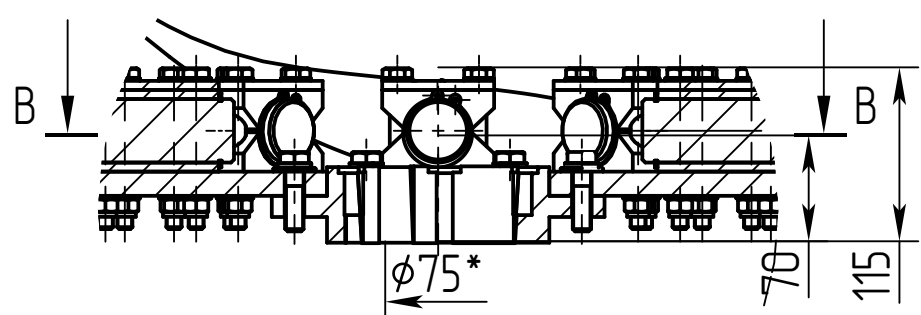


Перв. примен.
42610675.PK42,6.DPC800M8VD1700B4.2.6L1W1C.00 СБ

Справ. №



Б



Взам. инв. №
Инв. № дубл.
Подп. и дата

Инв. № подл.
Т.контр.
Н.контр.
Утв.

| | | | | | | | | | |
|----------|------|----------|-------|------|---|--|----------|-------|---------|
| | | | | | 42610675.PK42,6.DPC800M8VD1700B4.2.6L1W1C.00 СБ | | | | |
| Изм. | Лист | № докум. | Подп. | Дата | Рабочее колесо вентилятора PK42,6A8 DPC800M8VD170L1W Посадочное место | | Лит. | Масса | Масштаб |
| Разраб. | | | | | Сборочный чертёж | | | | 1:5 |
| Пров. | | | | | | | Лист | 6 | Листов |
| Т.контр. | | | | | | | | | 6 |
| Н.контр. | | | | | | | EEE"αSoē | | |
| Утв. | | | | | | | | | |