

РЯЗАНСКОЕ СТАНКОСТРОИТЕЛЬНОЕ ПРОИЗВОДСТВЕННОЕ ОБЪЕДИНЕНИЕ

**СТАНКИ
ТОКАРНО-ВИНТОРЕЗНЫЕ**

Модели 1М63Н, 1М63НФ101,
1М63Н-1, 1М63НФ101-1

Руководство по эксплуатации

1992

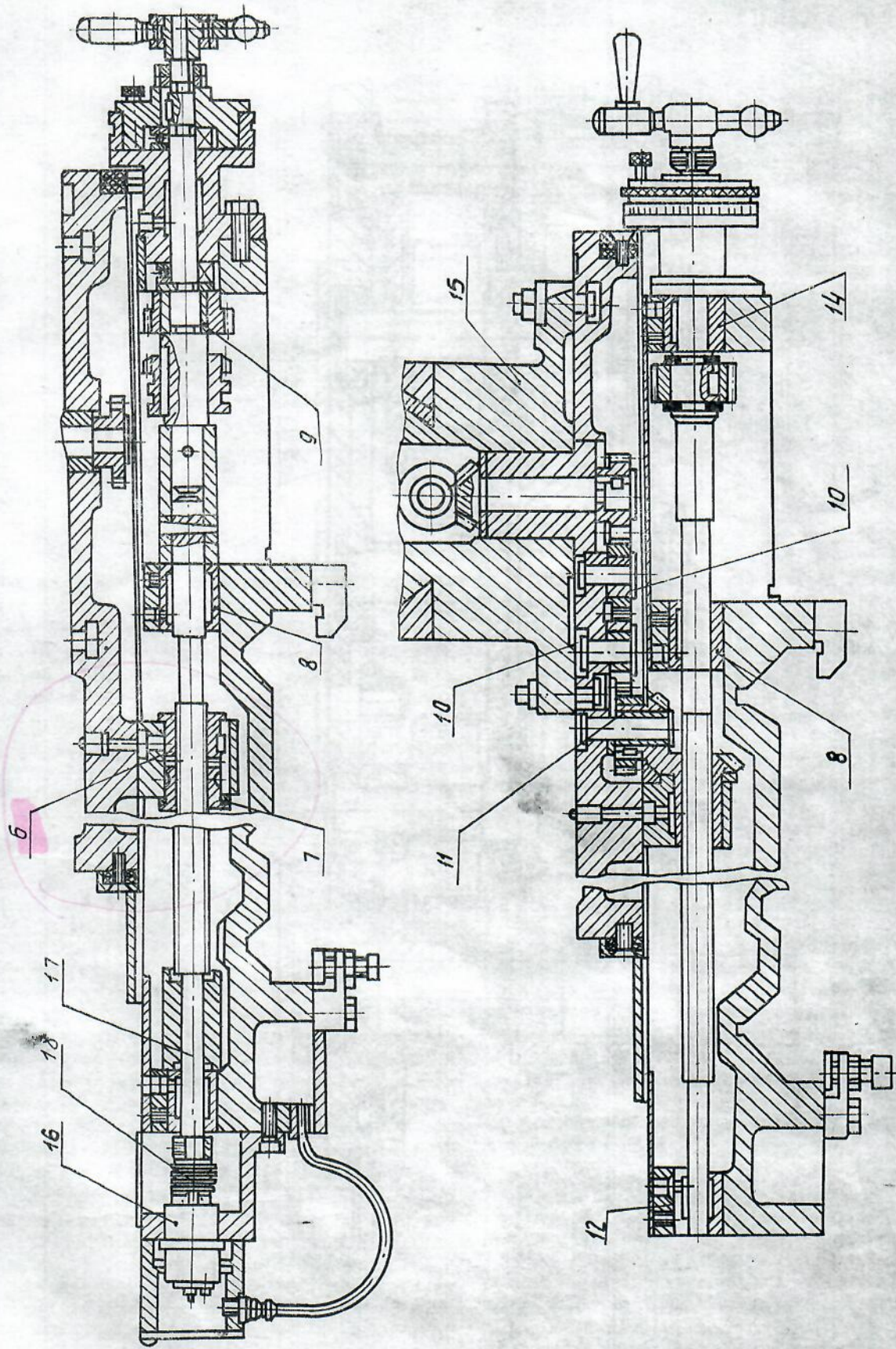


Рис. 1.6.9. Суппорт

1М63Н
 Вышнее нагр. поперечной подачи.

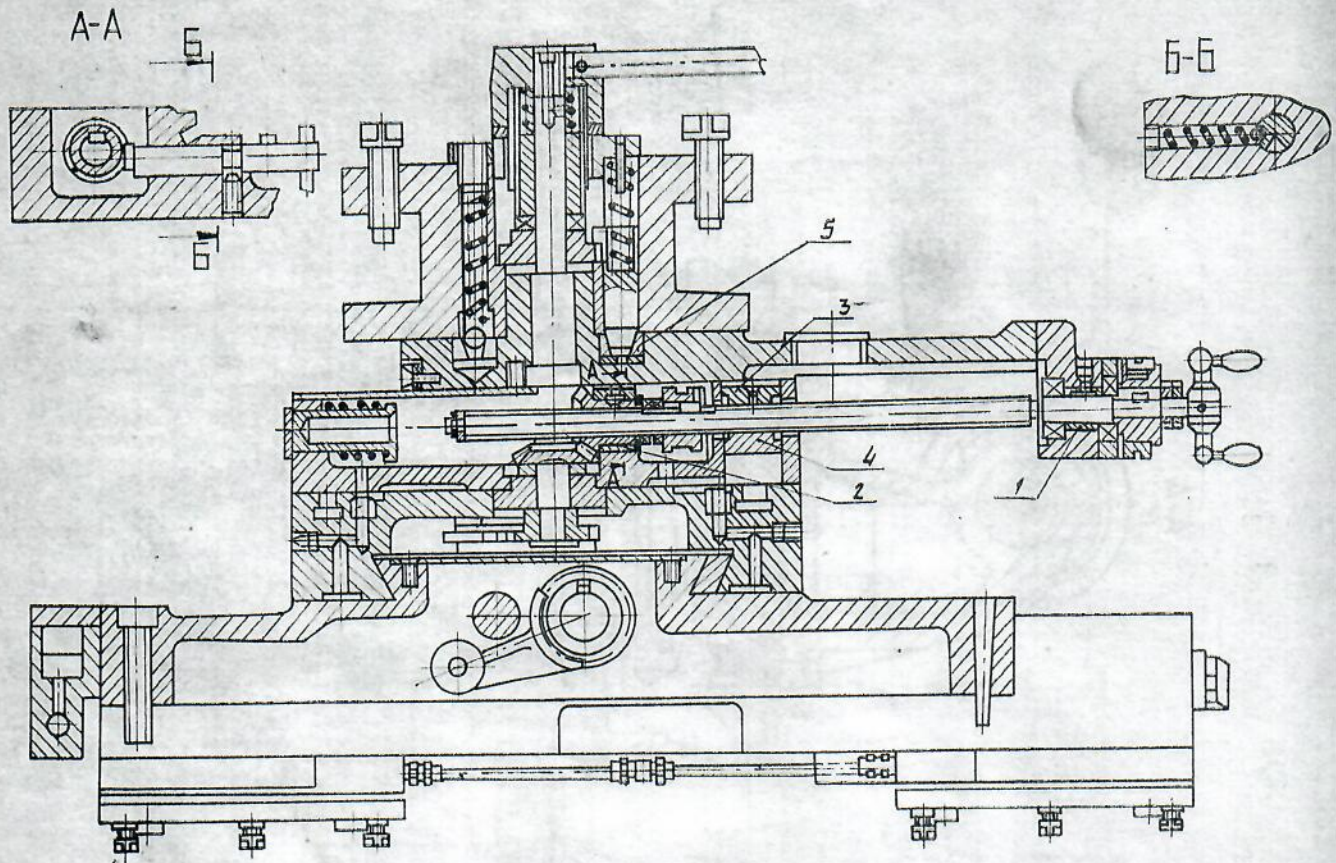


Рис. 1.6.7. Суппорт

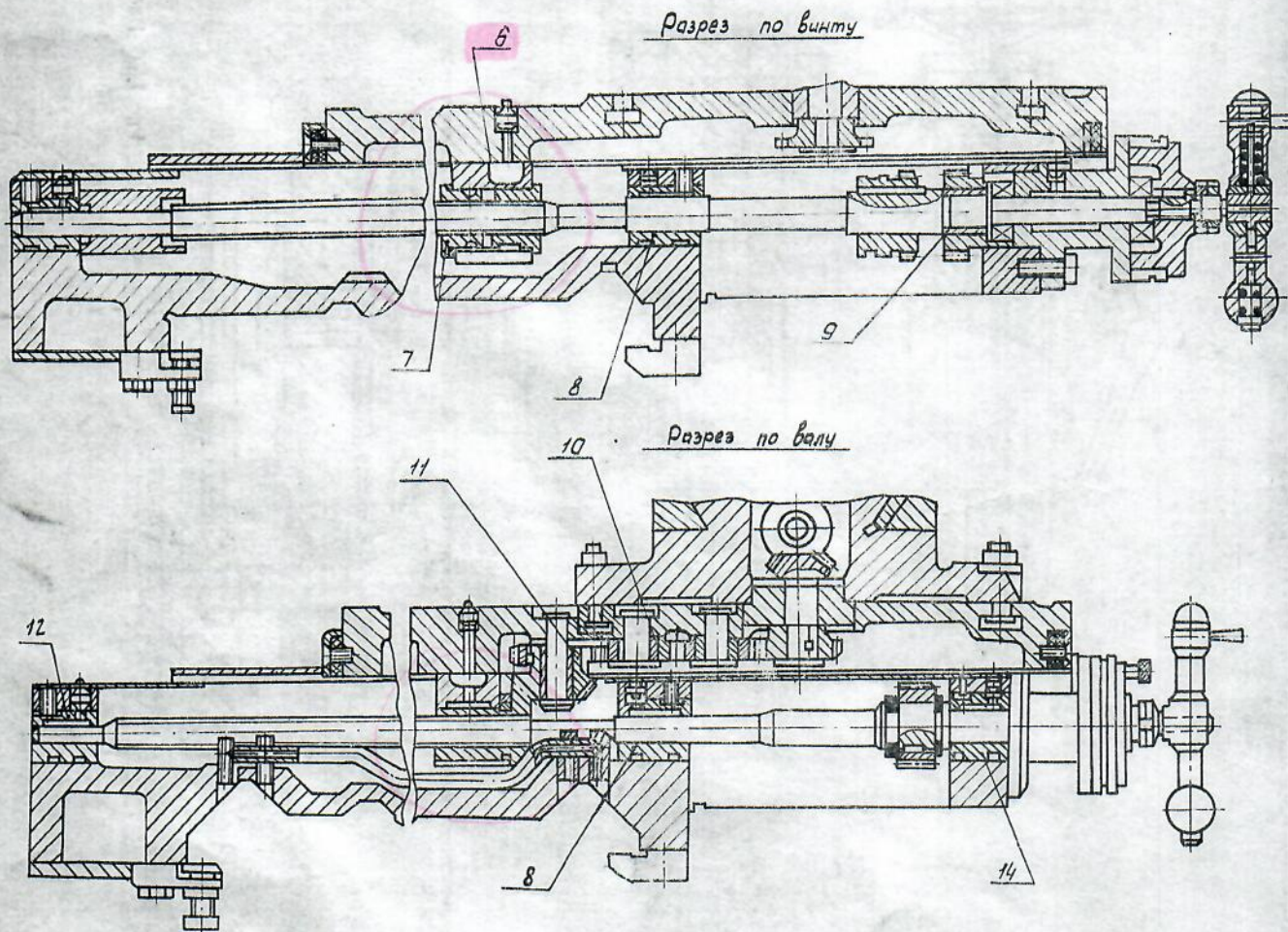


Рис. 1.6.8. Суппорт

Винтовой вал поперечной подачи.

1М63Н