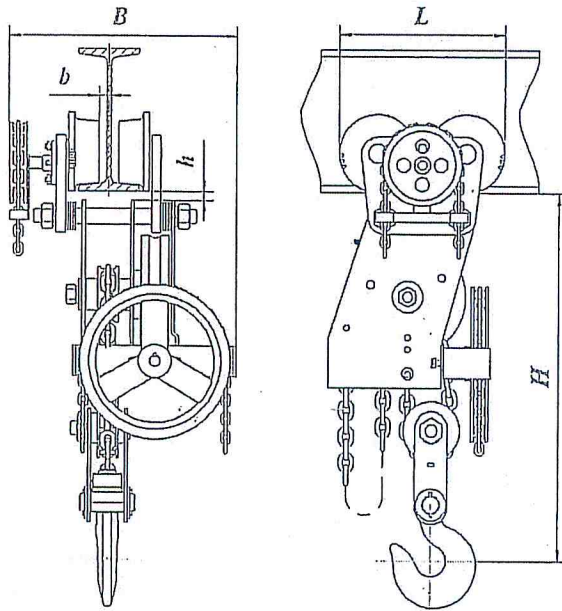


**ТАЛЬ РУЧНАЯ ЧЕРВЯЧНАЯ ПЕРЕДВИЖНАЯ г/п 1,0; 3,2; 5,0; 8,0 т**  
 (исполнение 2, с чугунными ходовыми роликами).  
 ТУ 24.00.4911-2006

Тали предназначены для подъема и передвижения груза по подвесному монорельсовому пути двутаврового профиля при производстве ремонтных, монтажных, строительных и других работ. Тали применяются в качестве механизма подъема и механизма передвижения груза для ручного однобалочного крана.



Наименование параметра		Грузоподъемность, т			
		1,0	3,2	5,0	8,0
Высота подъема		3,0; 6,0; 9,0; 12,0			
Размеры габаритные, мм, не более					
H		400	700	850	980
L		220	295	355	480
B		320	430	520	620
h		10	12	16	16
b		10	12	16	23
Радиус закругления пути, м не менее		1,2	2,0	2,5	3,0
Применяемые цепи					
Грузовые	Круглозвенные калиброванные высокопрочные ТУ 3148-001-55854806-2007	8-6x19	8-9x27	8-9x27	8-10x30
Тяговые	Круглозвенные калиброванные нормальной прочности ТУ 3148-018-00235424-00	1А-6x19			
Тяговое усилие подъема/передвижения, кг		35/10	65/18	75/20	75/25
Масса, кг, не более		33-73	78-137	128-188	278-350
Монорельсовый путь (№ двутавр. балок ГОСТ 8239-89, ГОСТ 19425-74)		16-33 18М- 36М	22-45 24М- 45М	30-55 30М- 45М	45М

**Сведения, сообщаемые заказчиком (впишите или обведите нужное)**

Грузоподъемность, т	5,0	Количество талей	1
		Температура окружающей среды, °С	(-20+40); (-40+40)
Высота подъема, м	9,0	Климатическое исполнение, категория размещения по ГОСТ 15150	У1; У2; У3; УХЛ4;
Исполнение тали	взрывобезопасное	пожаробезопасное	

**Характеристика взрывобезопасности и пожаробезопасности**

Класс взрывоопасной зоны	B-10	B-1a; B-1б; B-1г; B-П; B-Па
Группа взрывоопасной смеси	T1	T1; T2; T3
Категория взрывоопасной смеси	IIA	IIA; IIB;
Класс пожароопасной зоны	—	II-I; II-II; II-III; II-III;
Дополнительные требования	—	
Наименование и почтовый адрес предприятия-заказчика		
Подпись, ФИО, должность заказчика, печать предприятия, тел/факс для оперативной связи		Механик цеха №1 Цагаров И.Р. Цагаров