

Общество с ограниченной ответственностью  
«НефтеТрансЛогистик»  
(ООО НТЛ)

ОКПД 2 16.24.13.110

ОКС 55.160

УТВЕРЖДАЮ

Генеральный директор  
ООО «НефтеТрансЛогистик»

  
И.Я.Каримов

« 10 » 01 2019 г.

КОНТЕЙНЕР ФАНЕРНЫЙ УНИВЕРСАЛЬНЫЙ  
ТУ 16.24.13-001-61184675-2019

СОГЛАСОВАНО

Директор по качеству

ООО «УК ТАУ НефтеХим»

  
Р.К.Базянов

« 9 » 01 2019 г.

Генеральный директор

ОАО «СНХЗ»

  
А.Г.Данилов

« 9 » 01 2019 г.

Генеральный директор

ОАО «Синтез-Каучук»

  
Д.А. Жаворонков

« 9 » 01 2019 г.

ТУ 16.24.13-001-61184675-2019

Продолжение титульного листа

**РАЗРАБОТЧИКИ:**

Начальник ЦПТ

ООО «НефтеТрансЛогистик»

 В.Ю.Чириков

« 9 » 01 2019 г.

Настоящие технические условия распространяются на универсальный контейнер (далее контейнер), предназначенный для упаковывания, многоярусного штабелирования, хранения и складирования синтетического каучука.

В технической документации и при заказе продукт обозначается:  
«Универсальный контейнер по ТУ 16.24.13-001-61184675-2019»

## 1 ТЕХНИЧЕСКИЕ ТРЕБОВАНИЯ

### 1.1 Основные параметры и размеры

1.1.1 Контейнер должен изготавливаться в соответствии с требованиями настоящих технических условий по чертежам, утвержденным в установленном порядке, и прилагаемым к ТУ:

- 09-18345.00.000 СБ — Универсальный контейнер;
- 09-18345.00.100 СБ — Основание; |
- 09-18345.00.000 СБ — Стенка боковая;
- 09-18345.00.000 СБ — Стенка торцевая.

1.1.2 Контейнер должен соответствовать основным параметрам и размерам, указанным в таблице 1.

Таблица 1-Основные параметры и размеры

Габаритные размеры, мм			Внутренние размеры, мм			Масса брутто, кг, не более	Масса контейнера, кг не более	Вме- сти- мость, дм <sup>3</sup>
Длина	Ширина	Высота	Длина	Ширина	Высота		Пиломатериалы смешанных пород, фанера ФК IV/IV	

Фанера

1480	1140	1107	1456	1116	997	1340	90	1600
------	------	------	------	------	-----	------	----	------

Пиломатериалы смешанных пород.

1480	1140	1136	1456	1116	997	1340	90	1600
------	------	------	------	------	-----	------	----	------

1.1.3 Предельные отклонения габаритных размеров должны быть +5 мм.

1.1.4 Контейнер изготавливается разборным с решетчатым основанием, стенками.

1.1.5 Детали должны соответствовать основным размерам и количеству, указанным в таблице 2.

Таблица 2 - Основные размеры и количество

Наименование деталей	Размеры, мм			Количество деталей в узле, шт.
	Длина	Ширина	Толщина	

**1 Дно:**

плита фанерная или доска	1480	100	12	9
брусок	200/100	100	50	8/12,
плита фанерная или доска	940	100	12	2
плита фанерная или доска	1140	100	12	4
плита фанерная или доска	1140	200	12	2
плита фанерная или доска	1280	100	12	2

**2 Стенка боковая:**

плита фанерная	1450	997	12	2
----------------	------	-----	----	---

**3 Стенка торцевая:**

плита фанерная	1115	997	12	2
----------------	------	-----	----	---

1.1.6 При раскройке фанеры направление волокон должно располагаться в горизонтальном направлении (при сборке соблюдать правильность расположения волокон).

1.1.7 Конструкцией контейнера должно обеспечиваться:

- надёжность и удобство в эксплуатации;
- сохранность груза при транспортировании, загрузке и выгрузке,
- возможность захвата контейнера не менее чем с четырех сторон вилочными захватами,
- возможность укладки контейнера в штабель не менее чем в 3 яруса, при условии нагрузки на нижний контейнер не более его четырехкратной номинальной массы брутто и обеспечения устойчивости штабеля;
- безопасность выполнения погрузочно-разгрузочных и складских работ.

— безопасность выполнения погрузочно-разгрузочных и складских работ.

## 1.2 Требования к материалам, деталям

1.2.1 Для изготовления контейнера должны применяться следующие материалы:

- пиломатериалы хвойных пород по ГОСТ 8486;
- пиломатериалы лиственных пород по ГОСТ 2695;
- плита фанерная по ФК IV/IV ГОСТ 3916.1.

1.2.2 Допускается применять смешение пиломатериалов хвойных и лиственных пород.

1.2.3 Пиломатериалы должны подвергаться обработке антисептическими средствами для защиты от биологического разрушения, в соответствии с ГОСТ 10950.

1.2.4 Пиломатериалы должны подвергаться фитосанитарной обработке — методом камерной сушки, согласно стандарту МСФМ № 15 (ТЗРМ 15).

При наличии плесени на фанерных деталях, подвергать детали антисептической обработке.

1.2.5 Влажность деталей не должна быть более 22 %.

1.2.6 Детали контейнера должны иметь ограничения пороков в пиломатериалах, не допускаются: острый обзол, тупой обзол более чем на одном ребре любой детали, механические повреждения (отщепы, сколы, запилы), инородные включения, прорость, рак, грибные поражения (гниль, плесень), в соответствии с ГОСТ 8486, ГОСТ 2695.

Допускается наличие побурения и синевы не более 10 % площади пиломатериалов одной детали. Таких деталей в партии должно быть не более 5%

1.2.7 Сучки на наружных ребрах крайних досок решетчатого настила и в местах стыковки деталей не допускаются.

Диаметр одного сучка не должен превышать 1/4 ширины деревянной детали.

Отверстия от сучков, выпавших при обработке деталей, должны заделываться пробками из древесины той же породы, что и детали с применением водостойкого клея. Влажность древесины пробок при заделке отверстий — не более 22,

1.2.8 Параметр шероховатости деревянных деталей (верхней поверхности днища, стенок, крышки) должен быть  $R_{m\max} \leq 500$  мкм, остальных поверхностей  $R_{m\max} \leq 1200$  мкм, в соответствии с ГОСТ 7016.

1.2.9 Не допускается изготовление контейнера из составных частей досок, брусков.

1.2.10 Сборка деталей стенок (боковых, торцевых), основание контейнера должна производиться с применением винтовых гвоздей по ТУ 14-4-1161 и саморезами с прессшайбой по DIN 7504 и шурупами по ГОСТ 1145.

1.2.11 При сборке деталей стенок (боковых, торцевых), основания контейнера, гвозди должны располагаться в шахматном порядке, устанавливаться вертикально на расстоянии не менее 15 мм от торцов и 10 мм от кромок досок, расстояние между гвоздями должно быть не менее 1/3 ширины доски.

Выступающие концы гвоздей должны быть загнуты и утоплены в древесину. Головки забитых гвоздей должны быть утоплены на 1-1,5 мм в древесину.

1.2.12 Обшивка боковых, торцевых стенок контейнера производится из целых кусков фанеры по ГОСТ 3916.1, допускается обшивка боковых стенок контейнера из двух кусков плиты фанерной.

1.2.13 Сборку контейнера должны производить саморезами с прессшайбой по DIN 7504 согласно чертежу 09-18345.00.000 СБ.

1.2.14 При сборке контейнера, гвозди должны располагаться в шахматном порядке, устанавливаться вертикально на расстоянии не менее 15 мм от торцов и 10 мм от кромок досок, расстояние между гвоздями должно быть не менее 1/3 ширины доски.

### **1.3 Комплектность**

1.3.1 Контейнер комплектуется. Комплектом считается количество деталей, необходимых для сборки одного контейнера.

1.3.2 В комплект должно входить: основание, две боковые и две торцевые стенки.

### **1.4 Маркировка**

1.4.1 Транспортная маркировка контейнера — по ГОСТ 14192 с нанесением манипуляционного знака «Бережь от влаги».

Маркировка должна содержать в себе следующую информацию и наносится на каждый контейнер с помощью этикетки или вкладыша:

- наименование предприятия-изготовителя, его адреса и товарного знака;
- наименование продукции;
- массу (брутто) — 1350 кг;

- номер партии;
- дату изготовления;
- обозначения настоящих технических условий.

1.4.2 Маркировка должна быть расположена на боковой стенке контейнера.

1.4.3 Надписи на ярлыке должны быть четкими и нанесены водостойкими лакокрасочными материалами.

1.4.4 Контейнер маркируется в соответствии с нормативным документом на отгружаемую продукцию.

## **2 ТРЕБОВАНИЯ БЕЗОПАСНОСТИ**

2.1 Требования безопасности - по ГОСТ 12.3.009, ГОСТ 12.3.010 при выполнении погрузочно-разгрузочных, транспортных и складских работ с контейнером.

2.2 Требования безопасности- по ГОСТ 12.3.002 при изготовлении контейнера.

## **3 ПРАВИЛА ПРИЕМКИ**

### **3.1 Правила приемки контейнера**

3.1.1 Контейнеры принимаются партиями. Партией считают количество контейнеров одного исполнения и размера, оформленное одним документом о качестве (паспорт).

3.1.2 Паспорт должен содержать:

- наименование предприятия-изготовителя/его товарный знак и юридический адрес;
- условное обозначение контейнера;
- количество контейнеров в партии и номер партии;
- дату составления документа;
- результаты приемо-сдаточного контроля качества сборки контейнера.

3.1.3 Приемо-сдаточный контроль качества сборки контейнера состоит из операционного контроля каждой единицы контейнера на соответствие требованиям п.п. 1.2.1 - 1.2.14.

3.1.4 Контейнер, не прошедший приемо-сдаточный контроль отбраковывается.

3.1.5 Для контроля механической прочности контейнера проводятся периодические испытания предприятием-изготовителем деревянных деталей путем сборки контейнера по п. 1.2.13 – 1.2.14.

3.1.5.1 В состав периодических испытаний должны входить испытания:

- на сопротивление сжатию при штабелировании по ГОСТ 25014;
- на сопротивление сжатию при строповке по ГОСТ 24170.

3.1.5.2 Число контейнеров, подвергаемых периодическим испытаниям, должно составлять не менее шести.

На каждом контейнере допускается проводить не более одного вида испытаний.

3.1.5.3 Результаты периодических испытаний считают положительными, если все контейнеры, подвергнутые испытаниям, соответствуют требованиям нормативно-технической документации.

3.1.5.4 Результаты периодических испытаний оформляют протоколом.

## **4 МЕТОДЫ КОНТРОЛЯ**

### **4.1 Методы контроля деревянных деталей контейнера**

4.1.1 Определение и измерение пороков древесины и обработки должны быть в соответствии с ГОСТ 2140 и требованиями настоящих технических условий.

4.1.2 Влажность деревянных деталей определяют по ГОСТ 16588.

4.1.3 Проверка размеров, формы деталей и соответствия их рабочим чертежам.

4.1.3.1 Для определения размеров толщины и ширины детали применяют металлическую линейку по ГОСТ 7502, измерительную линейку по ГОСТ 427, штангенциркуль по ГОСТ 166; длины — металлическую линейку по ГОСТ 7502.

Допускается проводить измерение шаблонами, калибрами и другими инструментами, имеющими свидетельство о поверке на соответствие точности измерения.

4.1.3.2 Длину определяют в миллиметрах по наименьшему расстоянию между торцами детали с округлением до второго десятичного знака.

4.1.3.3 Толщину определяют в миллиметрах в любом месте длины детали, но не ближе 150 мм от торца.

4.1.3.4 Ширину определяют в миллиметрах в любом месте длины детали, где нет обзола, но не ближе 150 мм от торца.

4.1.4 Контроль размеров осуществляется после определения влажности.

4.1.5 Шероховатость поверхности деревянных деталей определяют в соответствии с ГОСТ 15612.

4.1.6 Контроль качества антисептирования деревянных деталей проводят в соответствии с ГОСТ 10950.

### **4.2 Методы контроля**

4.2.1 Методы контроля контейнера в соответствии с ГОСТ 24170, ГОСТ 25014.



## **5 ТРАНСПОРТИРОВАНИЕ И ХРАНЕНИЕ**

### **5.1 Подготовка к хранению и транспортированию:**

По окончании загрузки синтетического каучука, необходимо произвести обтяжку корпуса одним технологическим поясам упаковочной лентой для обеспечения усадки верхних брикетов каучука до верхней кромки короба контейнера, после чего произвести окончательную обтяжку корпуса контейнера согласно рисунку 1.

Производить обтяжку двумя поясами транспортной ленты, отступая от нижний и верхний кромки каркаса 150-200 мм.

Позиционирование поясов осуществляется по внешней стороне центральных опор основания согласно рисунку 1.

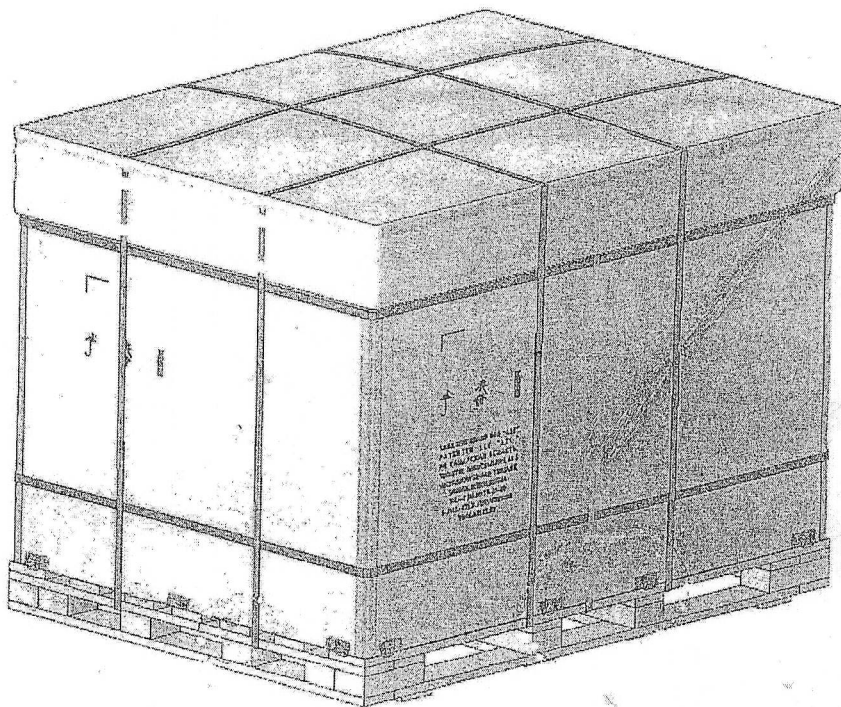


Рис. 1 – Позиционирование поясов транспортной ленты.

Рис. 1- Позиционирование поясов транспортной ленты.

## 5.2 Растаривание универсального контейнера.

При проведении ручного растаривания контейнера с синтетическим каучуком, с целью обеспечения доступа к брикетам нижнего слоя, необходимо:

- обрезать вертикальные пояса транспортной ленты;
- снять полипропиленовую крышку с корпуса;
- откинуть опорные планки;
- при необходимости произвести разборку корпуса путем разрушения Г-образного профиля или разбором винтовых соединений.

5.3 Транспортирование контейнера должно соответствовать правилам перевозки грузов, действующим на соответствующем виде транспорта.

5.4 Транспортирование контейнера — по условиям хранения Ж2 ГОСТ 15150, любым видом транспорта в соответствии с правилами перевозки грузов, действующими на данном виде транспорта.

5.5 Контейнеры должны храниться в крытых складах или под навесом, по условиям хранения Ж2 ГОСТ 15150.

Допускается транспортирование контейнеров в открытых транспортных средствах и кратковременное хранение на открытых складских площадках, при этом контейнеры должны быть укрыты влагонепроницаемым материалом.

## 6 ГАРАНТИИ ИЗГОТОВИТЕЛЯ

6.1 Изготовитель контейнера гарантирует их соответствие требованиям настоящих технических условий при соблюдении условий транспортирования и хранения, установленных настоящими техническими условиями.

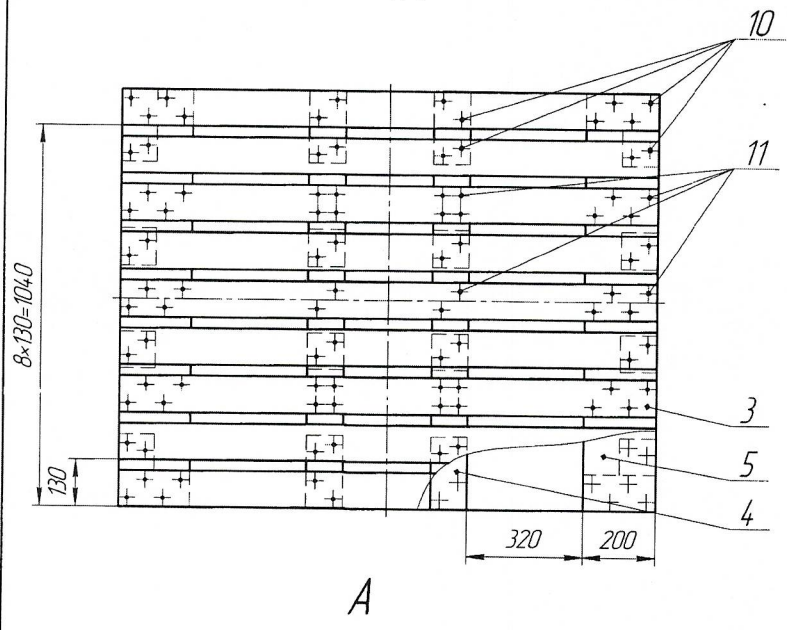
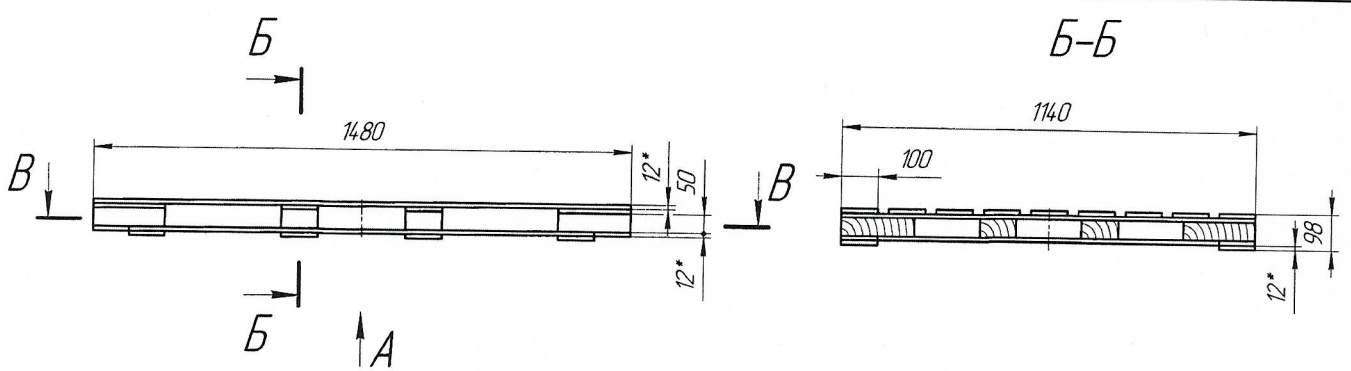
6.2 Гарантийный срок хранения контейнера — 6 месяцев со дня изготовления.

6.3 Изготовитель гарантирует соответствие контейнера требованиям настоящих технических условий при соблюдении условий хранения и транспортирования.

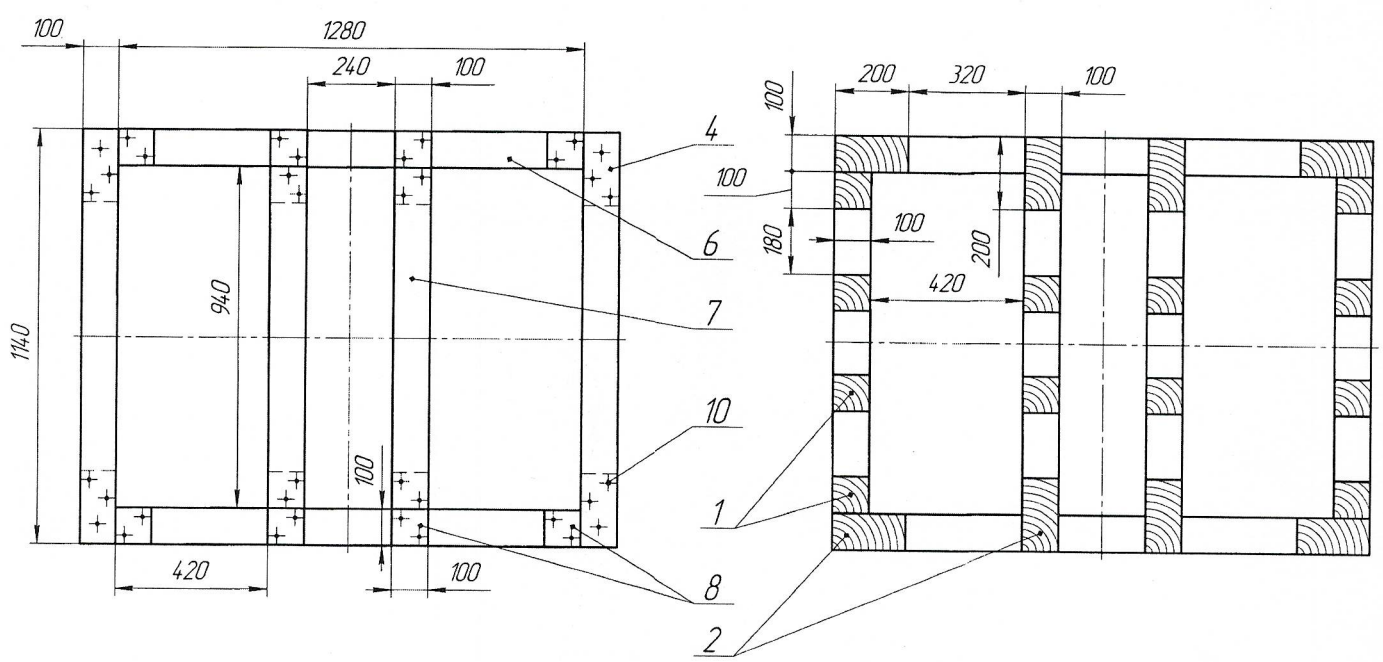
**ПЕРЕЧЕНЬ  
НОРМАТИВНОЙ ДОКУМЕНТАЦИИ, НА КОТОРУЮ ДАНЫ ССЫЛКИ**

ГОСТ 12.3.002-2014	ССБТ. Процессы производственные. Общие требования безопасности
ГОСТ 12.3.009-76	ССБТ. Работы погрузочно-разгрузочные. Общие требования безопасности
ГОСТ 12.3.010-82	ССБТ. Тара производственная. Требования безопасности при эксплуатации
ГОСТ 166-89 (ИСО 3599-76)	Штангенциркули. Технические условия
ГОСТ 427-75	Линейки измерительные металлические. Технические условия
ГОСТ 1145-80 (СТ СЭВ 2327-80)	Шурупы с потайной головкой. Конструкция и размеры
ГОСТ 2140-81 (СТ СЭВ 2017-79, СТ СЭВ 2018-79, СТ СЭВ 2019-79, СТ СЭВ 320-76, СТ СЭВ 321-76, СТ СЭВ 391-76, СТ СЭВ 3286-81, СТ СЭВ 3287-81, СТ СЭВ 3504-81)	Видимые пороки древесины. Классификация, термины и определения, способы измерения
ГОСТ 2695-83	Пиломатериалы лиственных пород. Технические условия
ГОСТ 3916.1-96	Фанера общего назначения с наружными слоями из шпона лиственных пород. Технические условия
ГОСТ 7016-2013	Изделия из древесины и древесных материалов. Параметры шероховатости поверхности
ГОСТ 7502-98	Рулетки измерительные металлические. Технические условия
ГОСТ 8486-86	Пиломатериалы хвойных пород. Технические условия

ГОСТ 10950-78	Пиломатериалы и заготовки. Антисептирование способом погружения
ГОСТ 14192-96	Маркировка грузов
ГОСТ 15150-69	Машины, приборы и другие технические изделия. Исполнения для различных климатических районов. Категории, условия эксплуатации, хранения и транспортирования в части воздействия климатических факторов внешней среды
ГОСТ 15612-85	Изделия из древесины и древесных материалов. Методы определения параметров шероховатости поверхности
ГОСТ 16588-91 (ИСО 4470-81)	Пилопродукция и деревянные детали. Методы определения влажности
ГОСТ 24170-80	Тара транспортная. Методы испытания на сжатие при Строповке
ГОСТ 25014-81	Тара транспортная наполненная. Методы испытания прочности при штабелировании
ТУ 14-4-1161-2003	Гвозди винтовые
МСФМ № 15 (ISPM 15)	Международный Стандарт по фитосанитарным мерам
DIN 7504	Саморезы с прессшайбой.



(верхний настил условно не показан)



\* Размеры для справок.

Лист № 001	Листы и даты	Взам. инв. №	Изм. № 01	Листы и даты	Справ. №	Перед. проект

09-18345.10.100 СБ				Типовое оборудование		
				И-в. №		
Изм.	Лист	№ докум.	Подп.	Лист	Лит	Масса
Основание					31	110
				Лист	Листов	1
				АО "СНХЗ"		
				ТКО		

Формат Зона	Поз	Обозначение	Наименование	Кол	Приме- чание	
Документация						
A2		09-18345.10.100 СБ	Сборочный чертеж			
Детали						
B4	1	09-18345.10.101	Брус-2хб-50х100 ГОСТ 8486-86 L=100	12	0,26 кг	
B4	2	09-18345.10.102	L=200	8	0,52 кг	
B4	3	09-18345.10.103	Фанера береза ФК IV/IV ГОСТ 3916.1-2018	9	1,24 кг	
B4	4	09-18345.10.104	1480х100х12	4	0,96 кг	
B4	5	09-18345.10.105	1140х200х12	2	1,92 кг	
B4	6	09-18345.10.106	1280х100х12	2	1,08 кг	
B4	7	09-18345.10.107	940х100х12	2	0,79 кг	
B4	8	09-18345.10.108	100х100х12	8	0,08 кг	
Стандартные изделия						
	10		Гвозди винтовые СНУ 28/70 ВКССН			
			ТУ 1271-001-394 70889-2018	92	0,0043 кг	
	11		Шруты 2-3,5х25 ГОСТ 1145-80	44	0,0015 кг	
09-18345.10.100						
Изм/Лист				№ док.	Подп	Дата
Изд № листа				Основание		
Изд № докум				Лит		
				Лист		
				Листов		
				1		
Нач. отд Яценко				АО „СНХЗ”		
Н. контро Зарипова				ПКО		
Нач. секции Магадеев						
Инж. Киникаева						

Копировал

Формат А4

100015481-60

$\sqrt{Rz 80 (\sqrt{1})}$

**Таблица 1 - Таблица исполнений**  
Размеры в миллиметрах

Обозначение	L	Масса, кг
09-18345.10.001	50	0,013
-01	100	0,026
-02	995	0,26

1 Ширина развертки - 60 мм.  
2 Общие допуски по ГОСТ 30893.1-2002: ±IT14/2.  
3 \* Размер для справок.

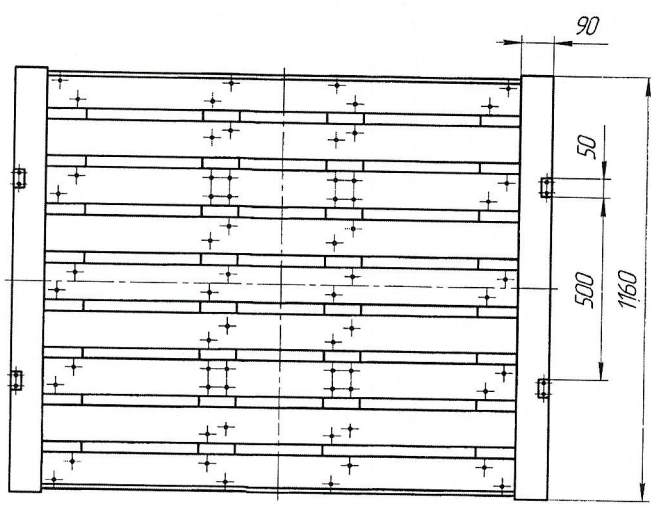
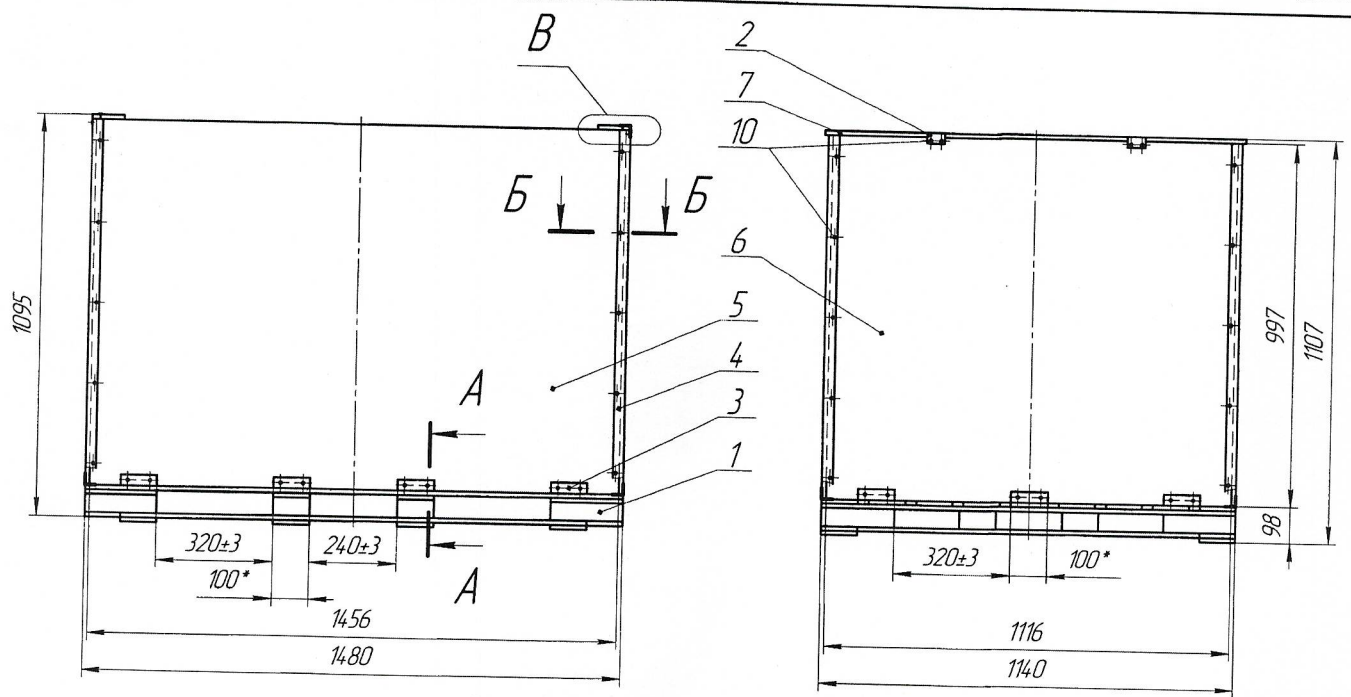
09-18345.10.001				Типовое оборудование		
				Изд. №		
Изм/Лист				Лит		Масштаб
№ док.				СНХЗ		1:1
Подп				Лист		Листов
Дата						1
Нач. отд Яценко				АО „СНХЗ”		
Н. контро Зарипова				ПКО		
Нач. секции Магадеев						
Инж. Киникаева						
Проект 01-0-5-Б-1275-Н-ПТ ГОСТ 14-918-2020						

Копировал Формат А4

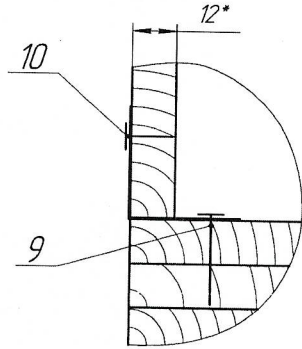
Формат Зона	Поз	Обозначение	Наименование	Кол	Приме- чание	
Документация						
A2		09-18345.10.000 СБ	Сборочный чертеж			
Сборочные единицы						
A4	1	09-18345.10.100	Основание	1		
Детали						
A4	2	09-18345.10.001	Уголок	4		
A4	3	-01	Уголок	14		
A4	4	-02	Уголок	4		
Фанера береза ФК IV/IV ГОСТ 3916.1-2018						
B4	5	09-18345.10.002	1450х997х12	2	12,2 кг	
B4	6	09-18345.10.003	1115х997х12	2	9,34 кг	
B4	7	09-18345.10.004	1160х90х12	2	0,9 кг	
Стандартные изделия						
	9		Шруты ГОСТ 1145-80			
			2-3,5х25	28	0,0015 кг	
	10		2-3,5х13	84	0,0008 кг	
09-18345.10.000						
Изм/Лист				№ док.	Подп	Дата
Лит. инж. Великанова				Контейнер универсальный		
Нач. отд Яценко				Лит		
Н. контро Зарипова				Лист		
Нач. секции Магадеев				Листов		
Инж. Киникаева				1		
Нач. отд Яценко				АО „СНХЗ”		
Н. контро Зарипова				ПКО		
Нач. секции Магадеев						
Инж. Киникаева						

Копировал Формат А4

09-18345.10.000 СБ



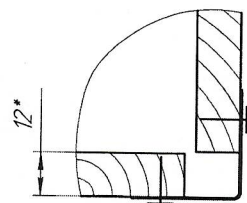
A-A (1:1)



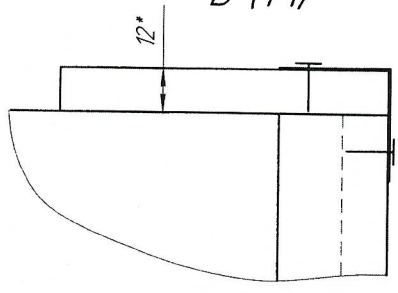
Техническая характеристика

1 Масса груза, кг	1080 - 1260
2 Габаритные размеры, мм	
длина	1480
ширина	1140
высота	1107
3 Внутренние размеры, мм	
длина	1456
ширина	1116
высота	997
4 Вместимость, дм <sup>3</sup>	1600

B-B (1:1)



B (1:1)



1 Настоящий чертёж выполнен на основании задания № 16897 утвержденного главным инженером АО „Синтез-Каучук“ 11.05.2017, служебной записки НТДО-000009644 от 27.12.2023 и предусматривает конструкцию контейнера универсального.

2 При изготовлении деталей поз. 5, 6 предусмотреть расположение волокон в горизонтальном направлении.

3 \* Размеры для справок.

4 Для крепления уголка поз. 3 к основанию поз. 1 в местах расположения под уголками брусьев размерами 50×100×100 и 50×100×200 допускается применение гвоздей  $\phi 2,8 \times 70$  по ТУ 1271-001-384 70889-2018 вместо шурупов поз. 9.

Нач. цеха Стукалов *[Signature]*  
Согласовано

Лист 1 из 1  
Стр. 1 из 1  
Взам. инв. № Инв. № подл.  
Лист 1 из 1  
Лист 1 из 1

09-18345.10.000 СБ			Типовое оборудование	
Инв. №			Лит	Масса
Контейнер универсальный			77,5	1:10
Лист			Листов 1	
АО „СНХЗ“			ПКО	