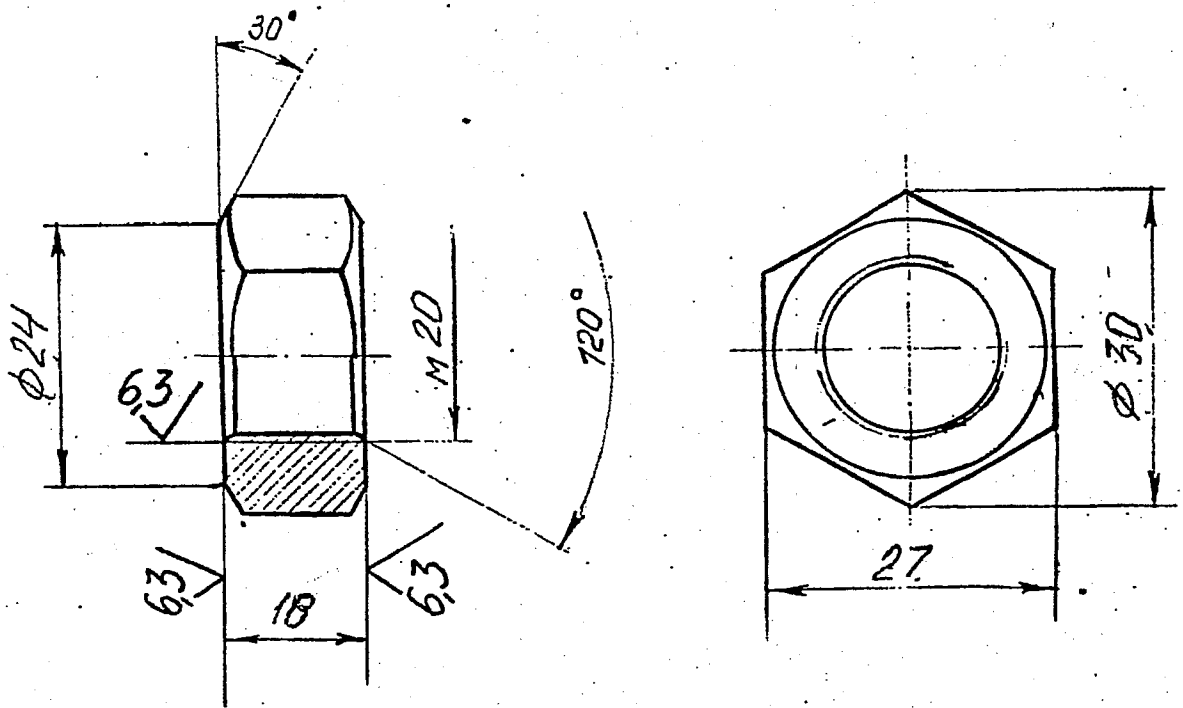


20.03.24 Ст. 1 Муромцев С.А. 12,5 / (✓) / (✓)  
 Е-2 40 шт.



1. Капцль НРС 24...28
2. Резьба-по ГОСТ 24705-81
3. для допусков 7H - по ГОСТ 16093-81
4. Технические требования по ГОСТ 1759-80

оригинал!

				Аппарат коагуляции (Е-2)	26-11-3
Изм.	Лист	из докум.	подп.	дата	лист масса масса
Разраб.	Салаш	Салаш	М.04	М.04	
Пробер.	Сергеев	М	М.04	М.04	лист
				Гайка М20	лист
				Сталь 40Х13 ГОСТ 4543-71	лист
				АО Каучук "ОГМ"	лист