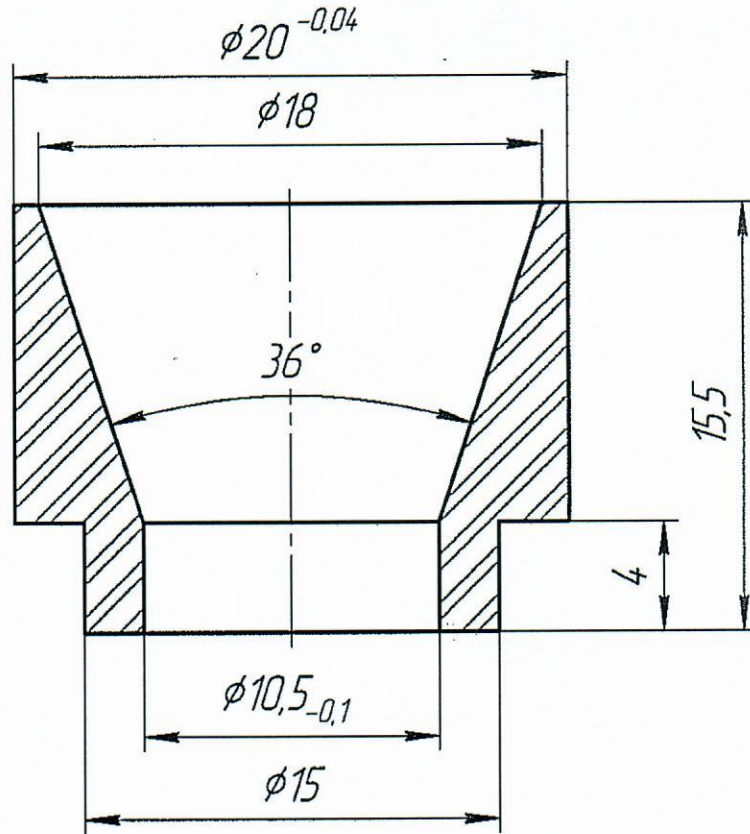


19-32-21 "в"

1,6
√(✓)



Кол-во - 70 шт.

Механик цеха И-11

Абдуллин И.В.

19.09.24г.

1. Н14, н14, ± $\frac{IT14}{2}$.

Перв. примен.	
Справ. №	
Подп. и дата	
Инв. № дубл.	
Взам. инв. №	
Подп. и дата	
Инв. № подл.	

				Установка распылительной сушики		
				И-11		
				19-32-21 "в"		
Изм. Лист	№ докум.	Подп.	Дата	Лит.	Масса	Масштаб
Разраб. Сергеева		<i>Сергеева</i>	05.17		0,01	4:1
Пров.				Лист	Листов 1	
Т.контр.				000 "Химремонт"		
И.контр.				Реакционноспеченный карбид кремния		
Утв.						